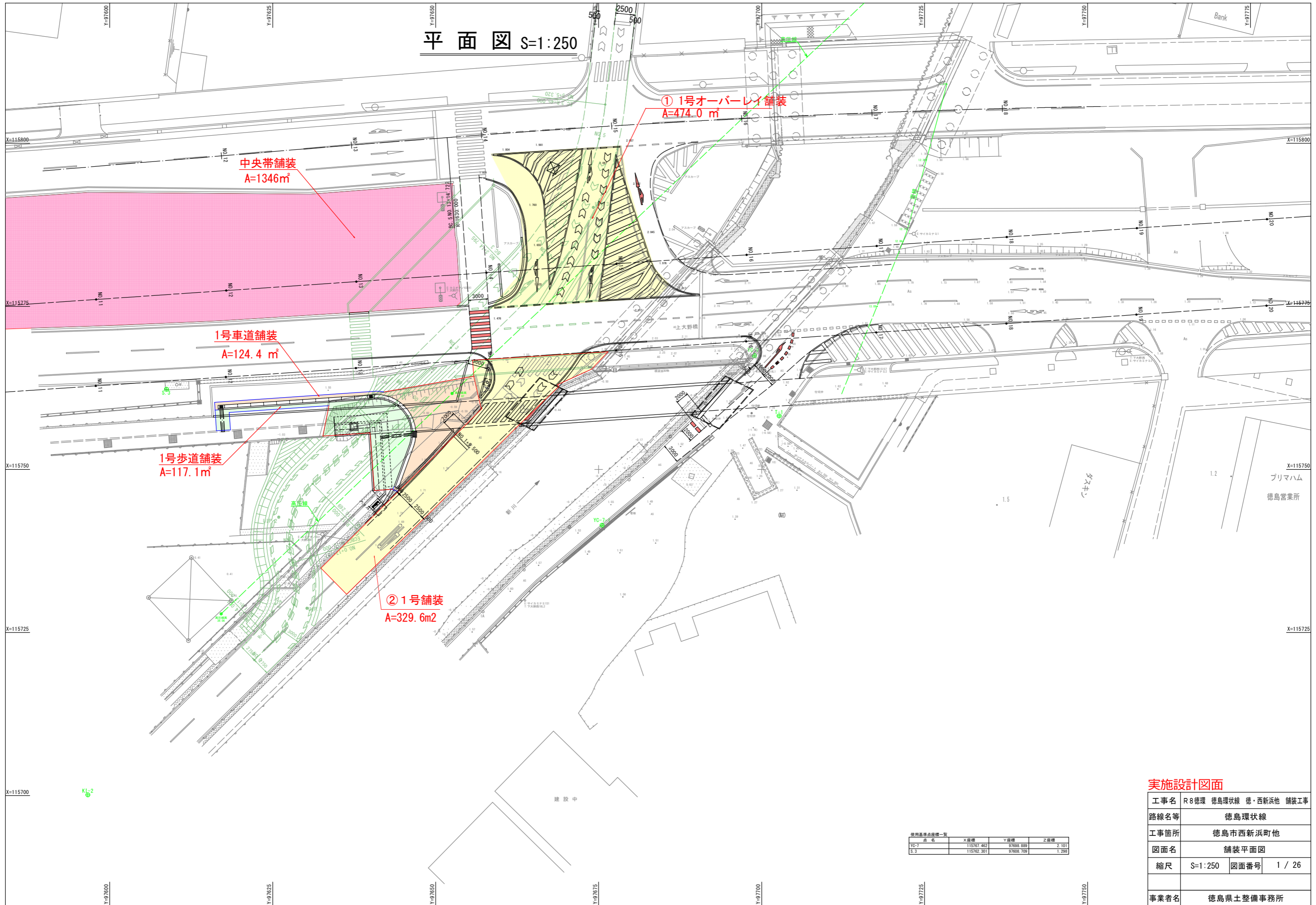


平面図 S=1:250



中央帯舗装  
A=1346m<sup>2</sup>

1号車道舗装  
A=124.4 m<sup>2</sup>

1号歩道舗装  
A=117.1m<sup>2</sup>

② 1号舗装  
A=329.6m<sup>2</sup>

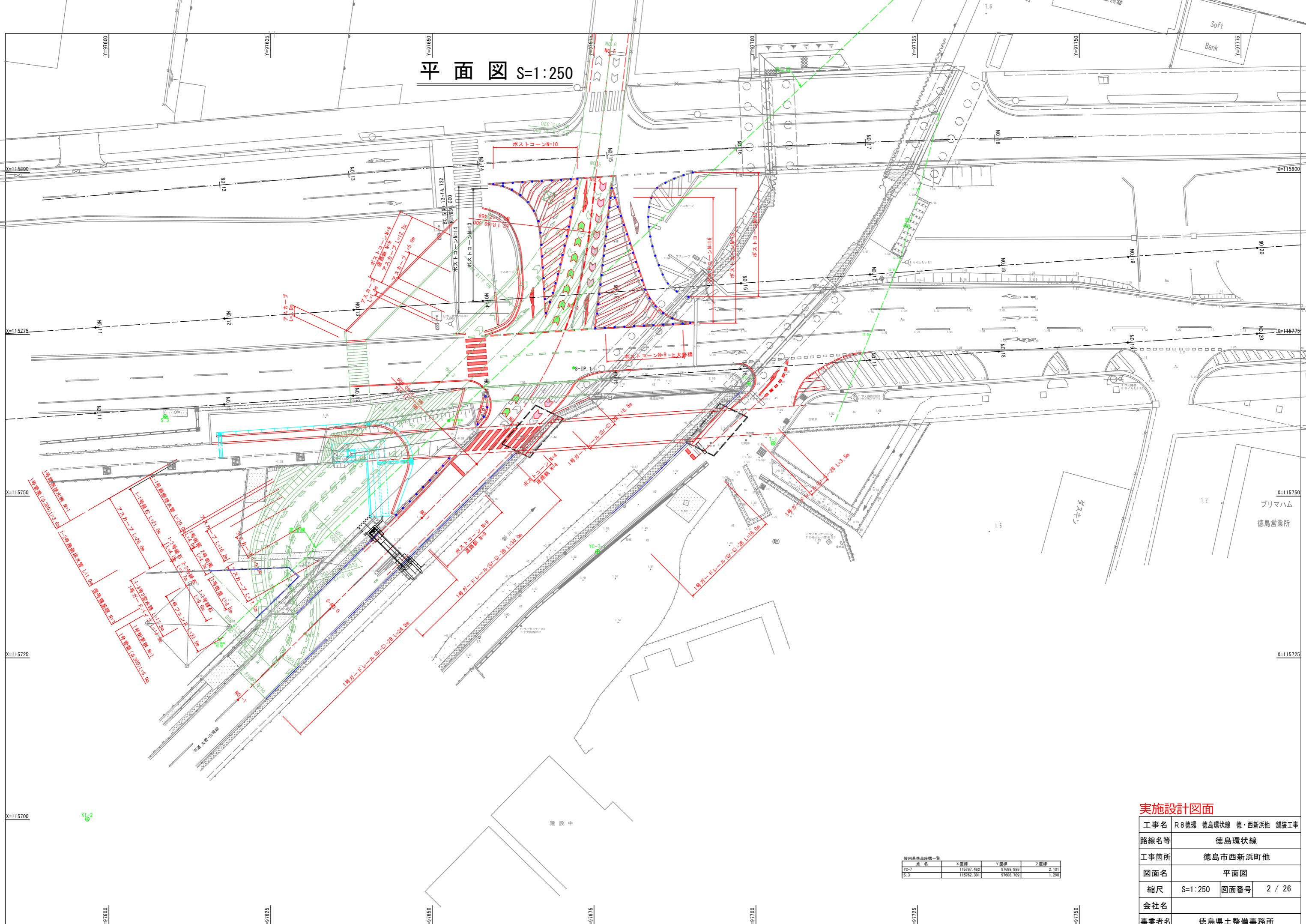
① 1号オーバーレイ舗装  
A=474.0 m<sup>2</sup>

点名	X座標	Y座標	Z座標
YC-7	115767.462	97698.888	2.101
S.3	115762.301	97608.709	1.298

実施設計図面

工事名	R8徳環 徳島環状線 徳・西新浜他 舗装工事		
路線名等	徳島環状線		
工事箇所	徳島市西新浜町他		
図面名	舗装平面図		
縮尺	S=1:250	図面番号	1 / 26
事業者名	徳島県土整備事務所		

# 平面図 S=1:250

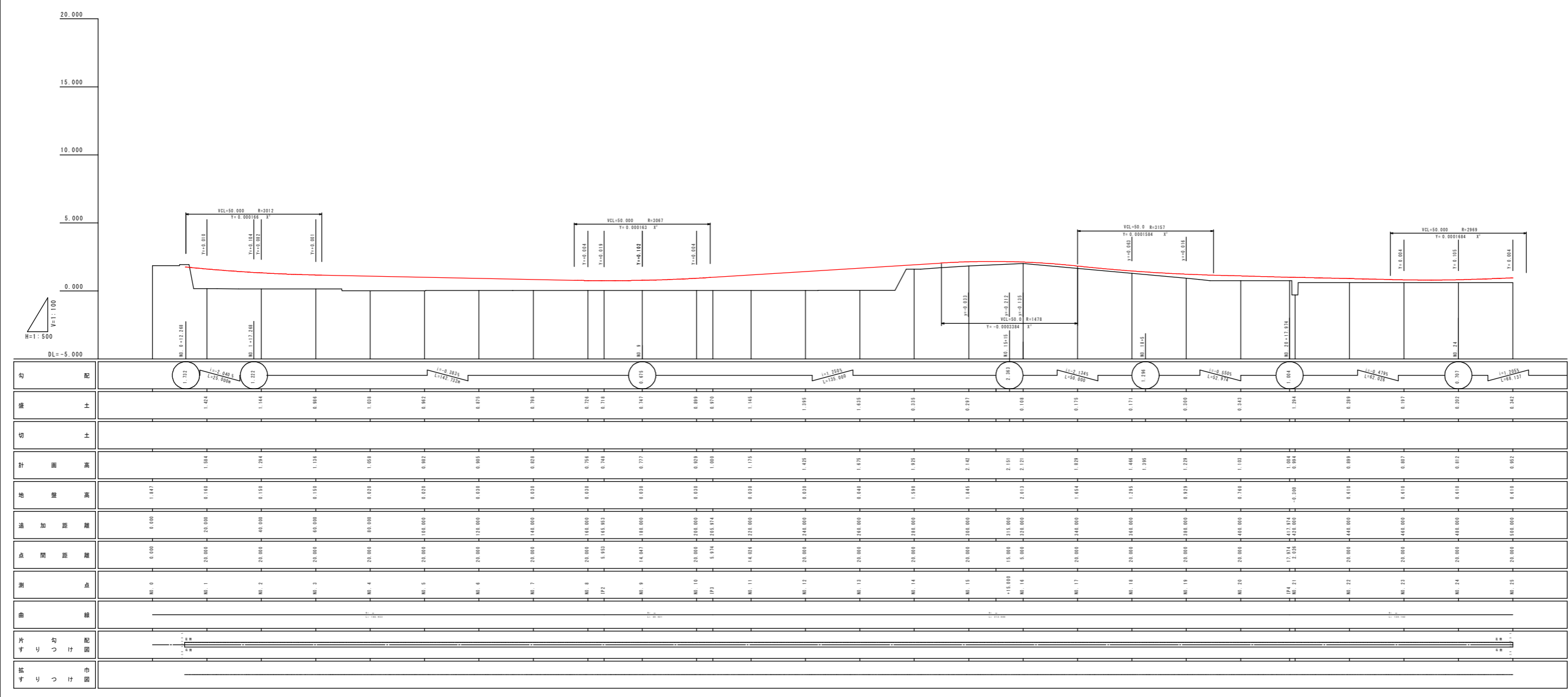


## 実施設計図面

工事名	R8徳環 徳島環状線 徳・西新浜他 舗装工事		
路線名等	徳島環状線		
工事箇所	徳島市西新浜町他		
図面名	平面図		
縮尺	S=1:250	図面番号	2 / 26
会社名			
事業者名	徳島県土整備事務所		

点名	X座標	Y座標	Z座標
YC-7	115767.462	97698.888	2.101
S.3	115762.301	97608.709	1.298

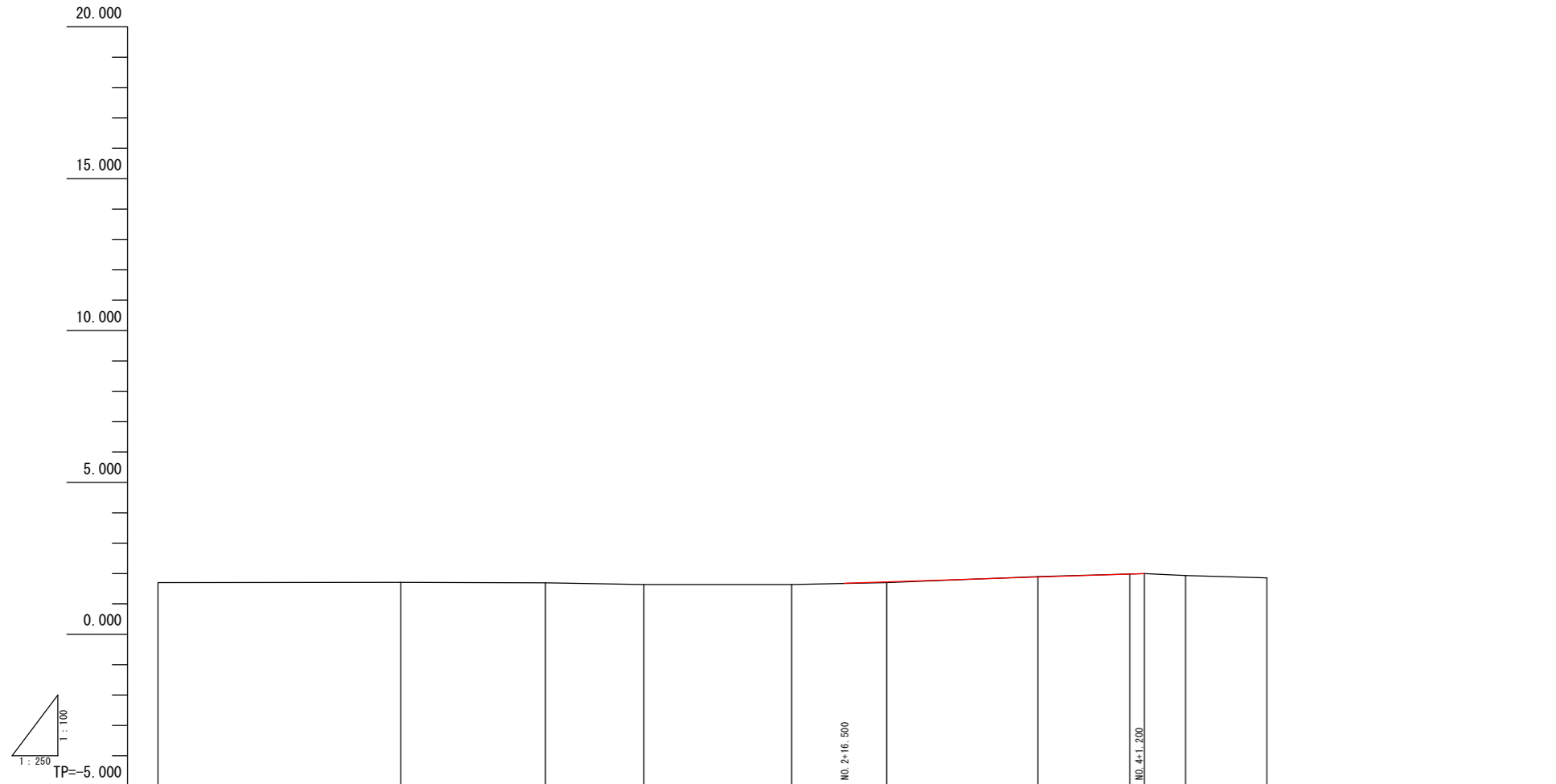
縦断図(その1) V=1:100  
H=1:500  
(右側道1)



平成13年 道路改良 実施設計 図面

工事名	R6徳島 徳島環状線 徳島西新浜町他
路線名等	徳島環状線
工事箇所	徳島市西新浜町他
図面名	縦断図(その1)
縮尺	V=1:100 H=1:500
図面番号	3 / 26
会社名	徳島県土木建築事務所
事業者名	徳島県土木建築事務所

縦断図(その2) V=1:100  
H=1:250  
(市道 大野・山城線)



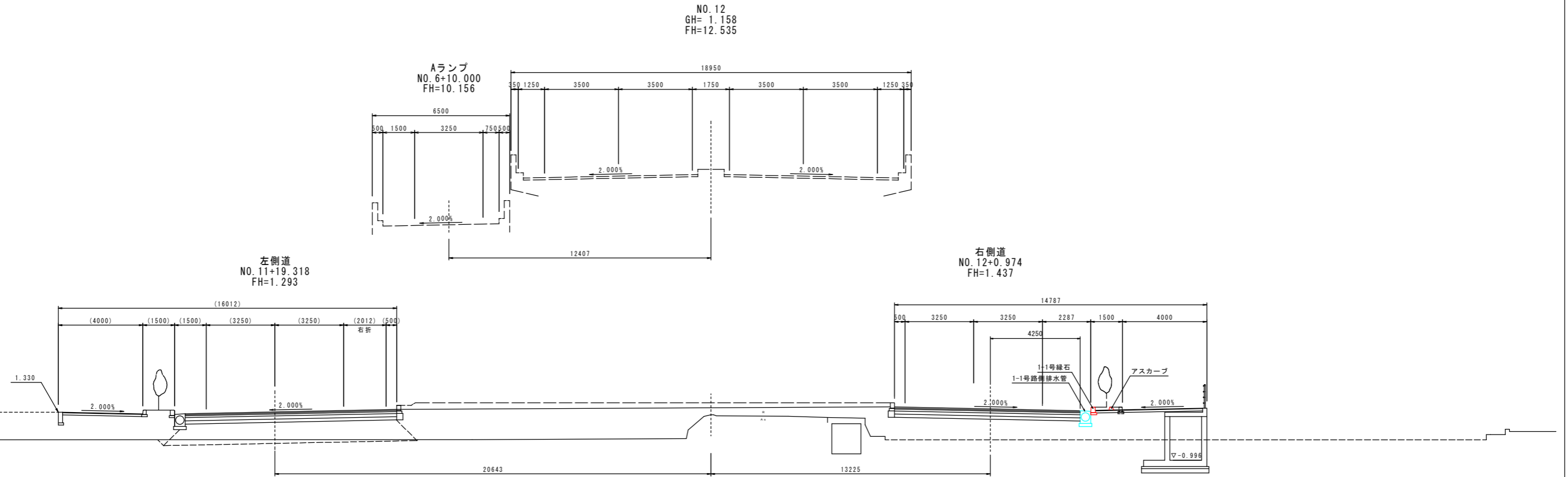
勾配													
盛土						0.024			0.004	0.000			
切土								0.014		0.000			
計画高						1.724		1.886	1.984	2.000			
地盤高	1.700	1.710	1.690	1.630	1.630	1.700	1.900	1.980	2.000	1.930	1.850		
追加距離	0.000	20.000	31.894	40.000	52.176	60.000	72.459	80.000	81.200	84.600	91.300	100.000	110.841
単距離	0.000	20.000	11.894	8.106	12.176	7.824	12.459	7.541	1.200	3.400	6.700	8.700	10.841
測点	S-NO.0	NO.1	BC.1	NO.2	SP.1	NO.3		EC.1	NO.4 +1.200	+4.6	+11.3	NO.5	S-EP
曲線													
片勾配 すりつけ図													
拡幅													

実施設計図面

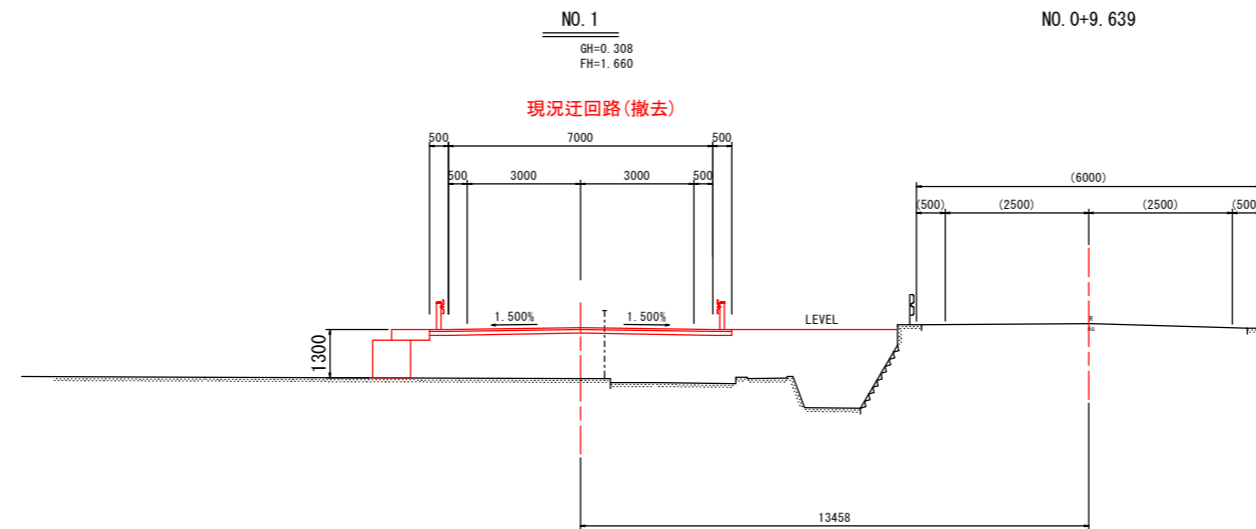
工事名	R8徳環 徳島環状線 徳・西新浜他 舗装工事		
路線名等	徳島環状線		
工事箇所	徳島市西新浜町他		
図面名	縦断図(その2)		
縮尺	V=1:100 H=1:250	図面番号	4 / 26
会社名			
事業者名	徳島県土整備事務所		

# 標準断面図 S=1:100

## 本線部



## 市道 大野・山城線部



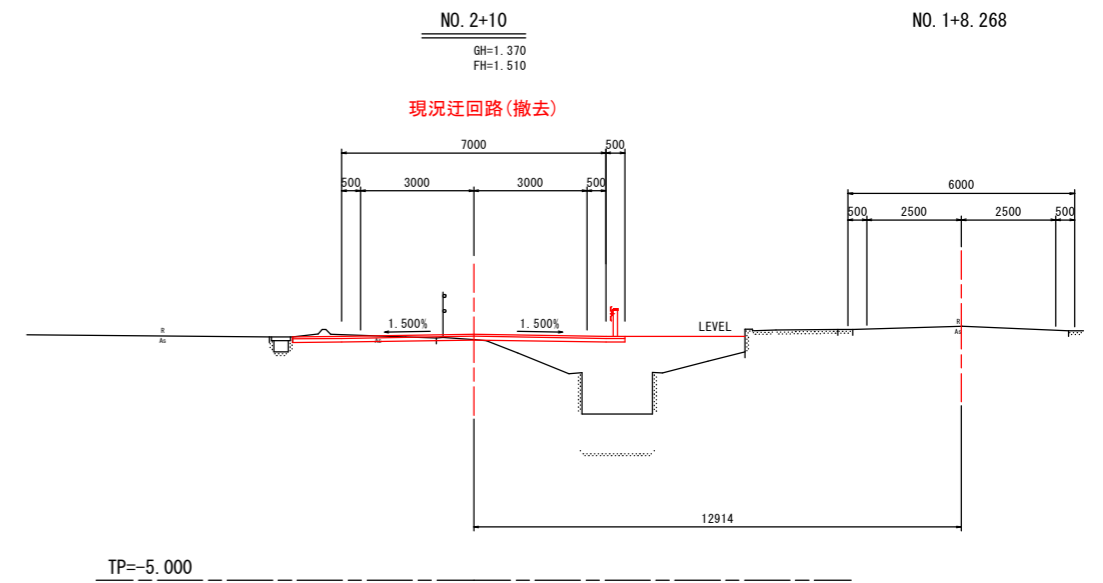
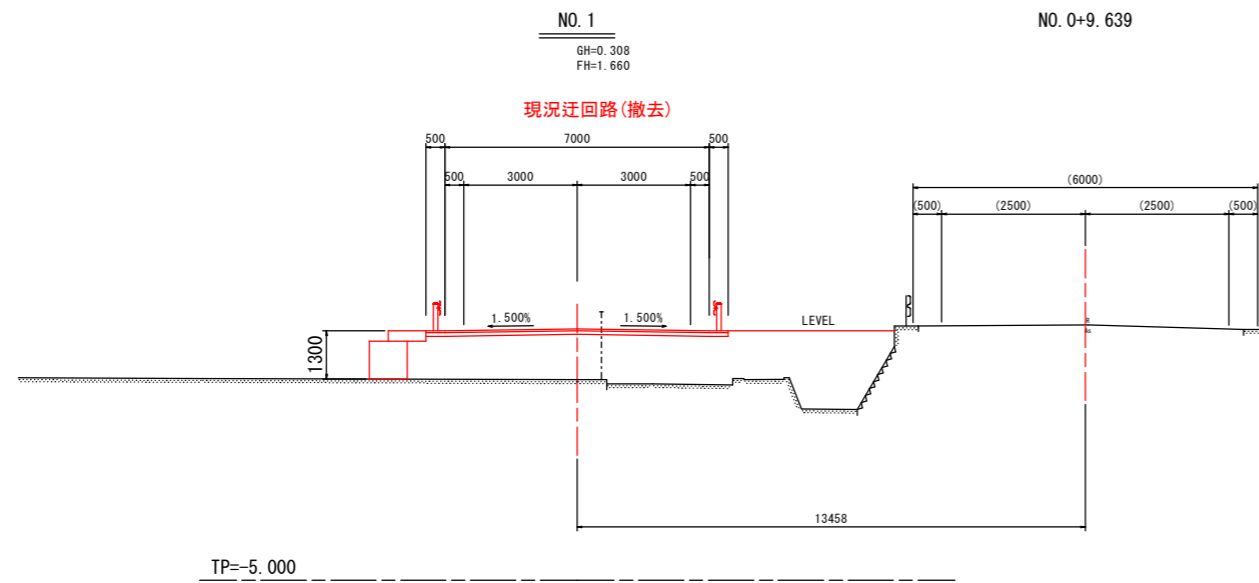
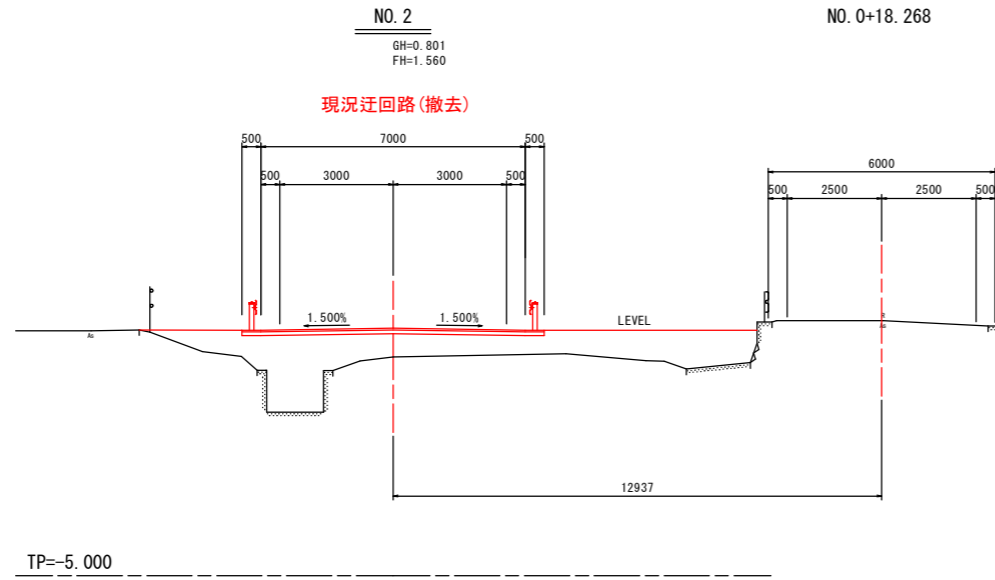
### 実施設計図面

工事名	R8徳環 徳島環状線 徳・西新浜他 舗装工事		
路線名等	徳島環状線		
工事箇所	徳島市西新浜町他		
図面名	標準断面図		
縮尺	S=1:100	図面番号	5 / 26
会社名			
事業者名	徳島県土整備事務所		



# 横断図(その2) S=1:100

(市道 大野・山城線)

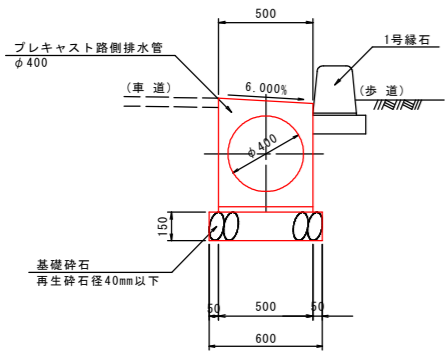


実施設計図面

工事名	R8徳環 徳島環状線 徳・西新浜他 舗装工事		
路線名等	徳島環状線		
工事箇所	徳島市西新浜町他		
図面名	横断図(その2)		
縮尺	S=1:100	図面番号	7 / 26
会社名			
事業者名	徳島県土整備事務所		

# 構造図(その1)

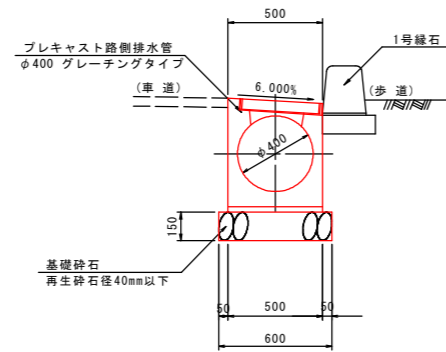
## 1-1号路側排水管 S=1:20



注) 10.0mに1箇所グレーチングタイプ  
(1-2号路側排水管)を設置する。

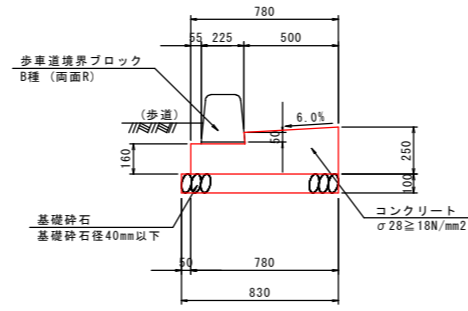
1-1号路側排水管 (10.0m当り)			
名称	規格	単位	数量
プレキャスト路側排水管	φ400	個	5
基礎砕石	RC-40, t=10cm	m <sup>2</sup>	6.0

## 1-2号路側排水管 S=1:20



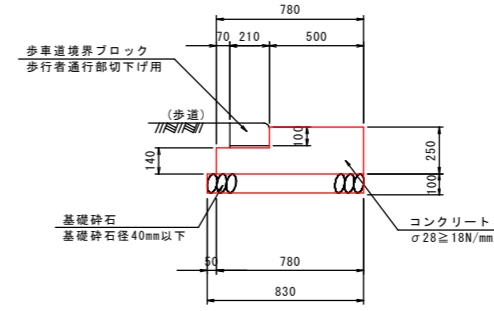
1-2号路側排水管 (10.0m当り)			
名称	規格	単位	数量
プレキャスト路側排水管	φ400	個	5
基礎砕石	RC-40, t=10cm	m <sup>2</sup>	6.0

## 1号街渠 S=1:20 (標準部)



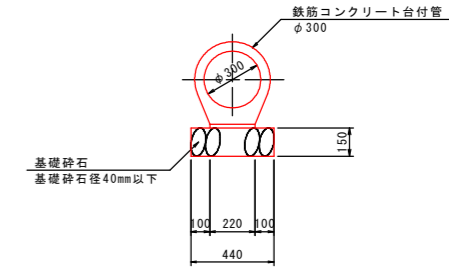
1号街渠 (10.0m当り)			
名称	規格	単位	数量
コンクリート	σck ≧ 18N/mm <sup>2</sup>	m <sup>3</sup>	1.62
型枠	一般・小型	m <sup>2</sup>	4.10
基礎砕石	RC-40, t=10cm	m <sup>2</sup>	8.30

## 2号街渠 S=1:20 (切下部)



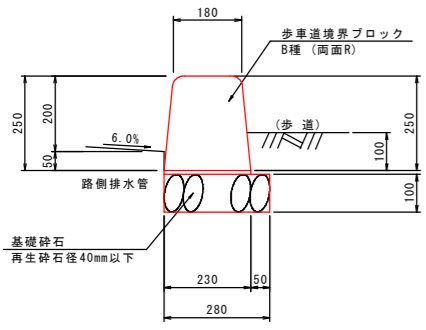
2号街渠 (10.0m当り)			
名称	規格	単位	数量
コンクリート	σck ≧ 18N/mm <sup>2</sup>	m <sup>3</sup>	1.64
型枠	一般・小型	m <sup>2</sup>	3.90
基礎砕石	RC-40, t=10cm	m <sup>2</sup>	8.30

## 1号管渠 S=1:20 (鉄筋コンクリート台付管φ300)



2号管渠 (10.0m当り)			
名称	規格	単位	数量
鉄筋コンクリート台付管	φ300	本	5.0
基礎砕石	RC-40, t=15cm	m <sup>2</sup>	4.4

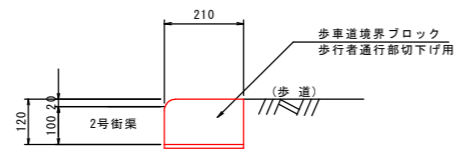
## 1-1号縁石 S=1:10 (標準部)



(注) 歩道の横断勾配が車道側になる場合、標準部は5.0mに  
1箇所程度水抜ブロックを設置すること。

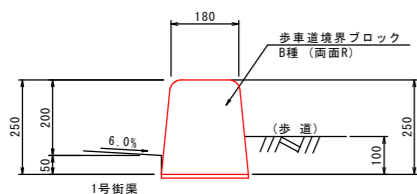
1-1号縁石 (10.0m当り)			
名称	規格	単位	数量
歩車道境界ブロック	B種 両面R	個	16.5
基礎砕石	RC-40, t=10cm	m <sup>2</sup>	2.80

## 2-2号縁石 S=1:10 (切下部)



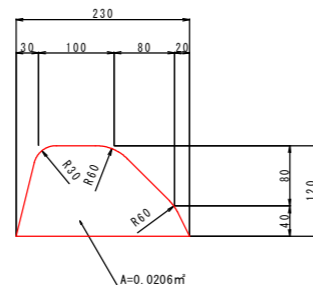
2-2号縁石 (10.0m当り)			
名称	規格	単位	数量
歩車道境界ブロック	B種 両面R	個	16.5
基礎砕石	RC-40, t=10cm	m <sup>2</sup>	2.80

## 1-2号縁石 S=1:10 (標準部)



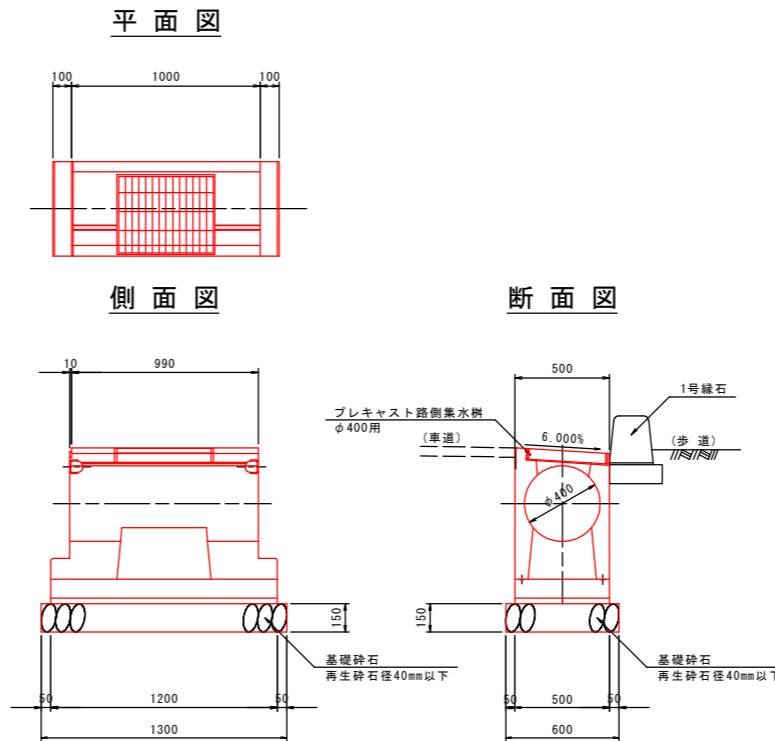
1-2号縁石 (10.0m当り)			
名称	規格	単位	数量
歩車道境界ブロック	B種 両面R	個	16.5

## アスカープ S=1:5



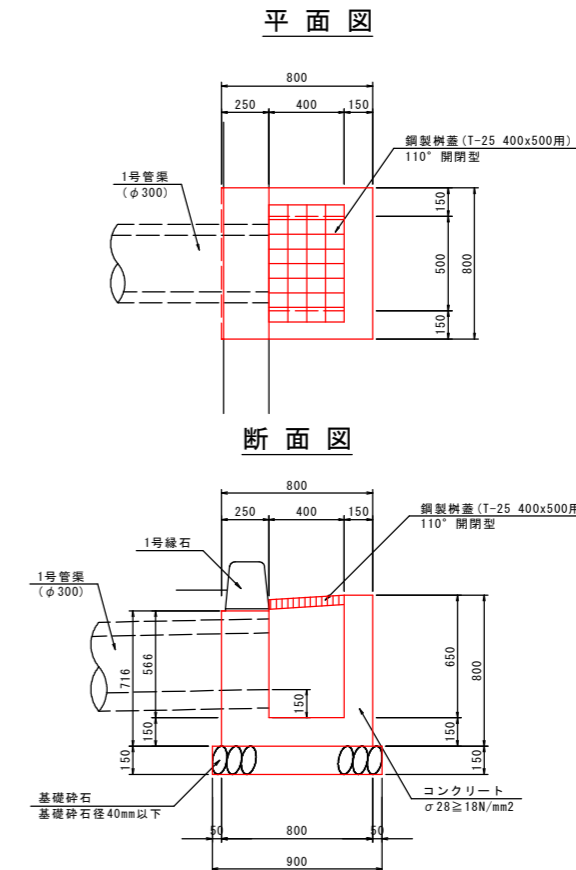
アスカープ (10.0m当り)			
名称	規格	単位	数量
アスカープ	-	m	10.0

## 1号路側集水樹 S=1:20



(1基当り)			
名称	規格	単位	数量
路側集水樹	φ400	個	1
基礎砕石	RC-40, t=10cm	m <sup>2</sup>	0.78

## 1号街渠樹 S=1:20



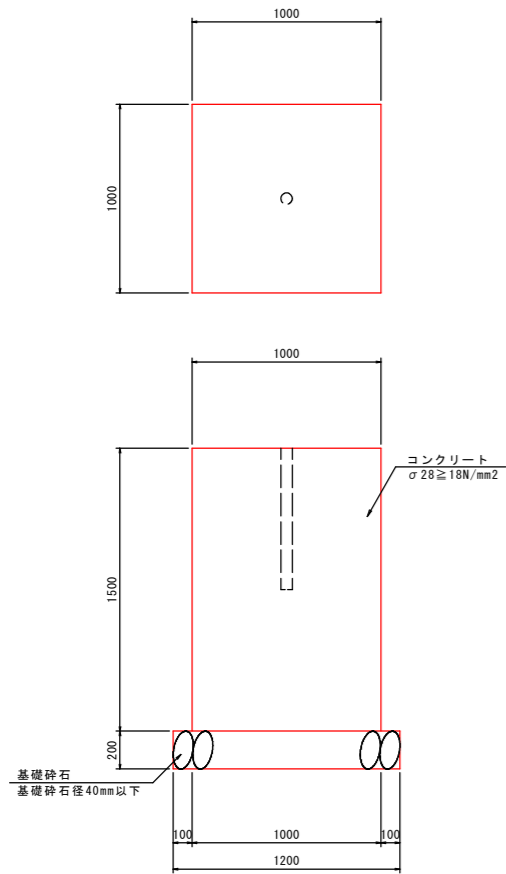
1号街渠樹 (1基当り)			
名称	規格	単位	数量
コンクリート	σck ≧ 18N/mm <sup>2</sup>	m <sup>3</sup>	0.37
型枠	一般・小型	m <sup>2</sup>	3.89
基礎砕石	RC-40, t=15cm	m <sup>2</sup>	0.72
鋼製柵蓋	T-25, 400x500	枚	1

### 実施設計図面

工事名	R8徳環 徳島環状線 徳・西新浜他 舗装工事		
路線名等	徳島環状線		
工事箇所	徳島市西新浜町他		
図面名	構造図(その1)		
縮尺	図示	図面番号	8 / 26
会社名			
事業者名	徳島県土整備事務所		

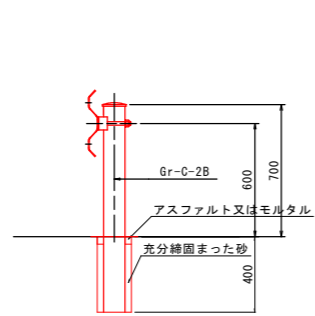
# 構造図(その2)

信号機基礎 S=1:20

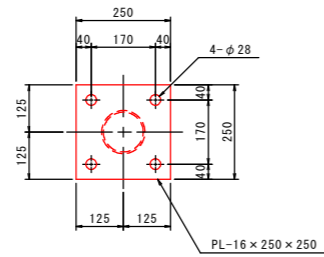


信号機基礎 (1基当り)			
名称	規格	単位	数量
コンクリート	$\sigma_{ck} \geq 18N/mm^2$	m <sup>3</sup>	1.50
型枠	一般・小型	m <sup>2</sup>	6.00
基礎砕石	RC-40, t=20cm	m <sup>2</sup>	1.44

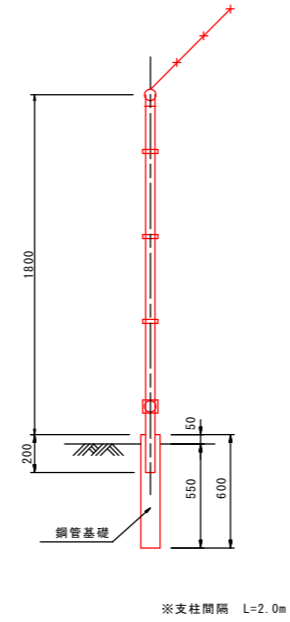
1号ガードレール S=1:20  
Gr-C-2B



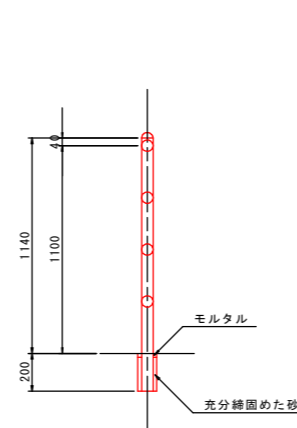
ベースプレート詳細 S=1:10



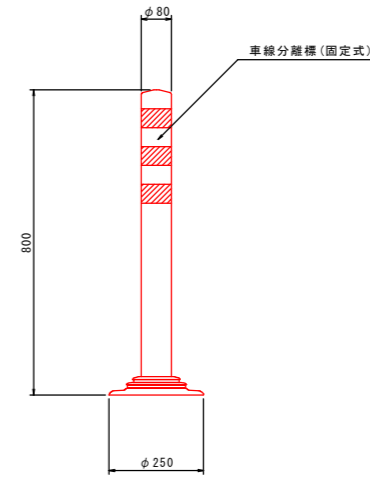
1号フェンス S=1:20  
土中用



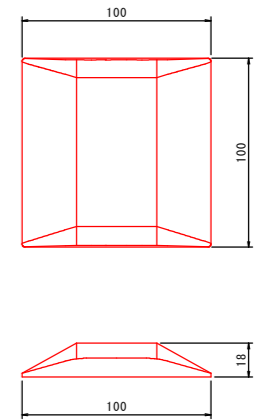
1号ガードパイプ S=1:20  
(P種, H=1.1m, 構造物用)



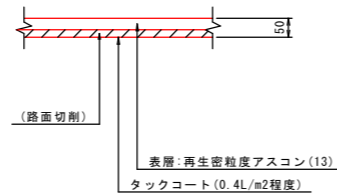
車線分離標 S=1:10



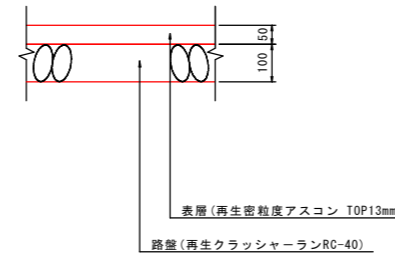
道路鈎 S=1:2



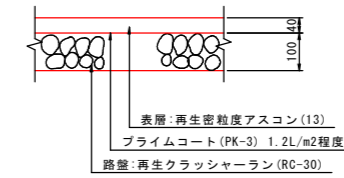
1号オーバーレイ舗装 S=1:10



1号車道舗装 S=1:10



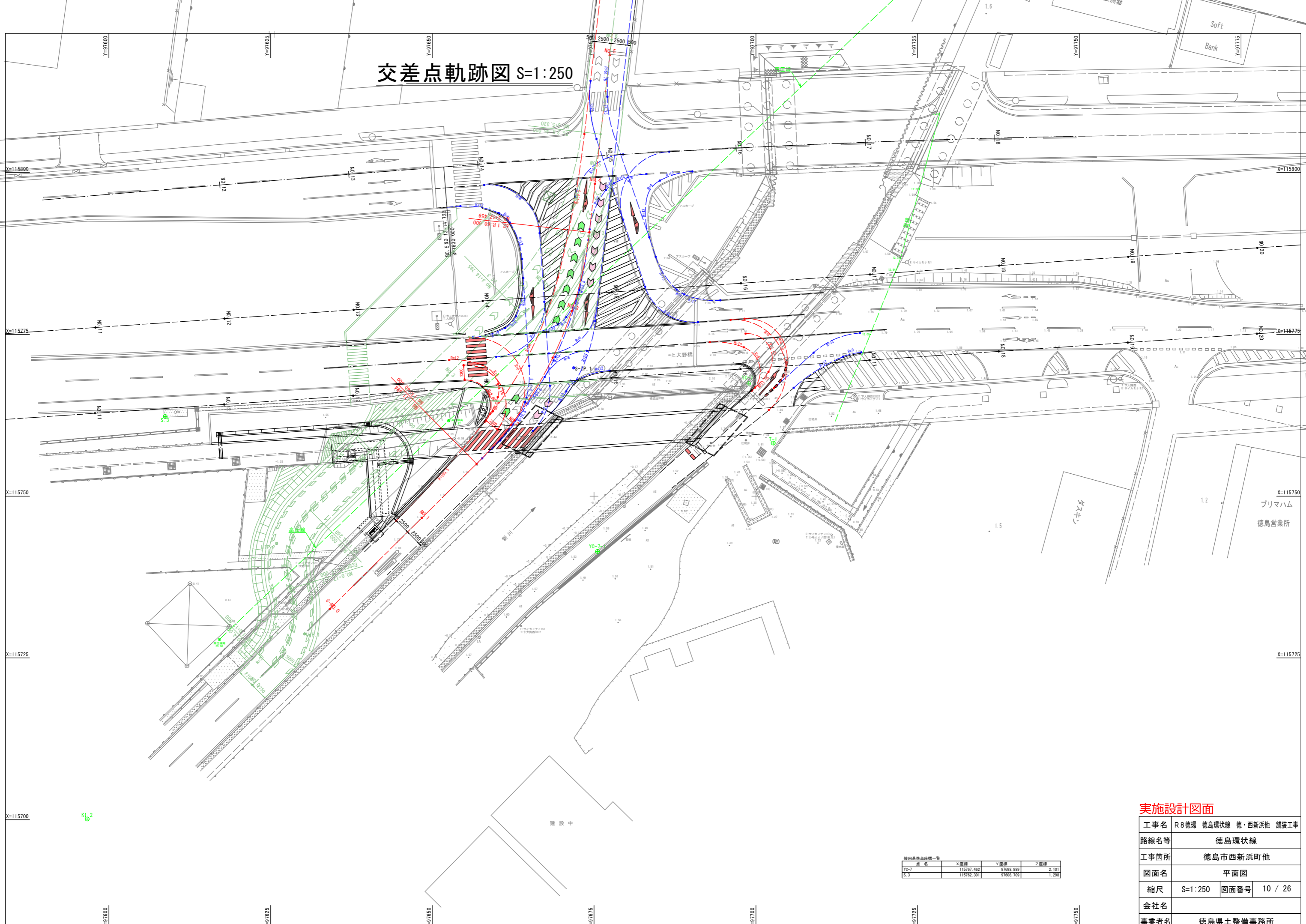
1号歩道舗装 S=1:10



## 実施設計図面

工事名	R8徳環 徳島環状線 徳・西新浜他 舗装工事		
路線名等	徳島環状線		
工事箇所	徳島市西新浜町他		
図面名	構造図(その2)		
縮尺	図示	図面番号	9 / 26
会社名			
事業者名	徳島県土整備事務所		

# 交差点軌跡図 S=1:250



## 実施設計図面

工事名	R8徳環 徳島環状線 徳・西新浜他 舗装工事		
路線名等	徳島環状線		
工事箇所	徳島市西新浜町他		
図面名	平面図		
縮尺	S=1:250	図面番号	10 / 26
会社名			
事業者名	徳島県土整備事務所		

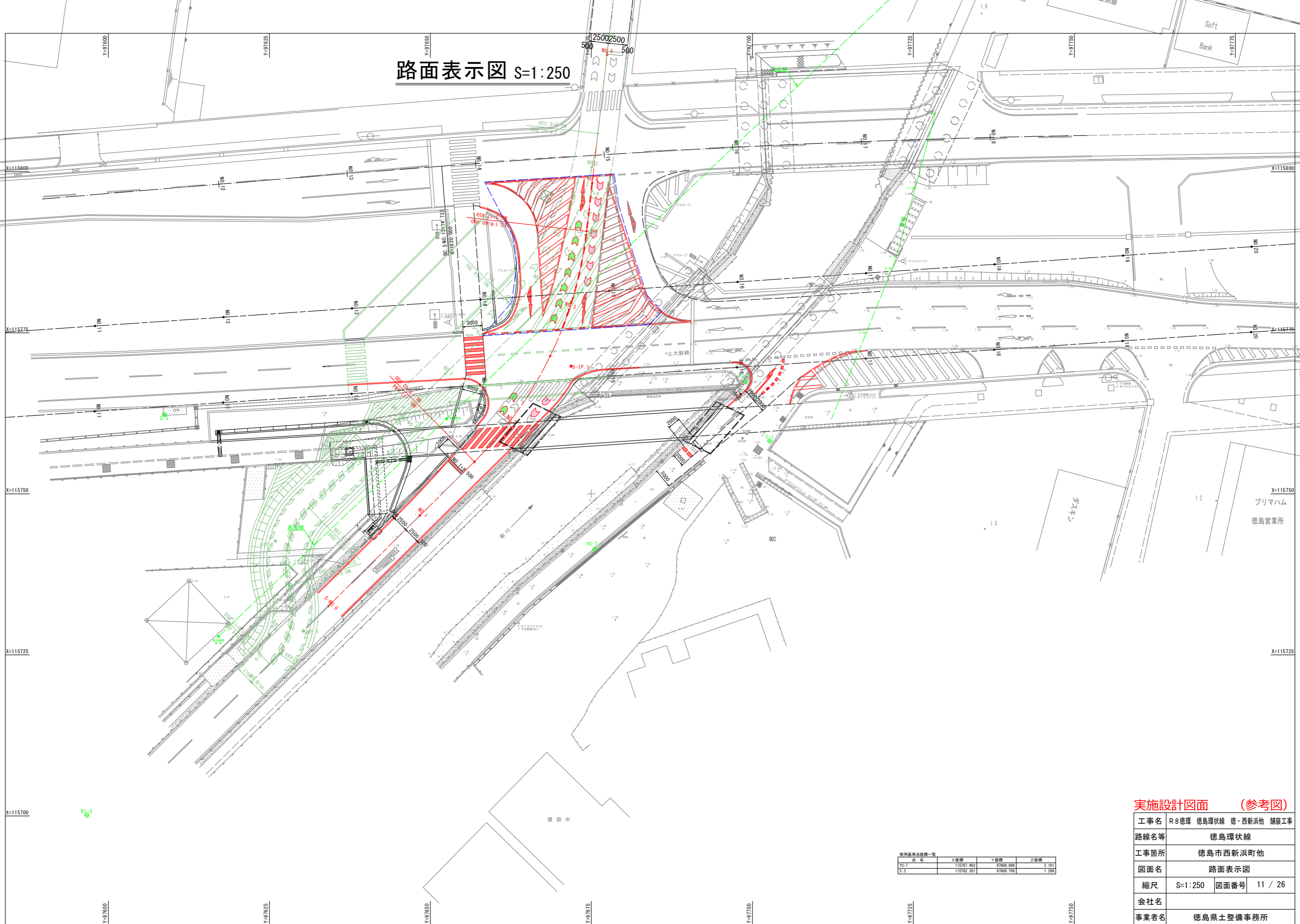
点名	X座標	Y座標	Z座標
YC-7	115767.462	97698.888	2.101
S.3	115762.301	97608.709	1.298

KI-2

建設中

プリマハム  
徳島営業所

# 路面表示図 S=1:250



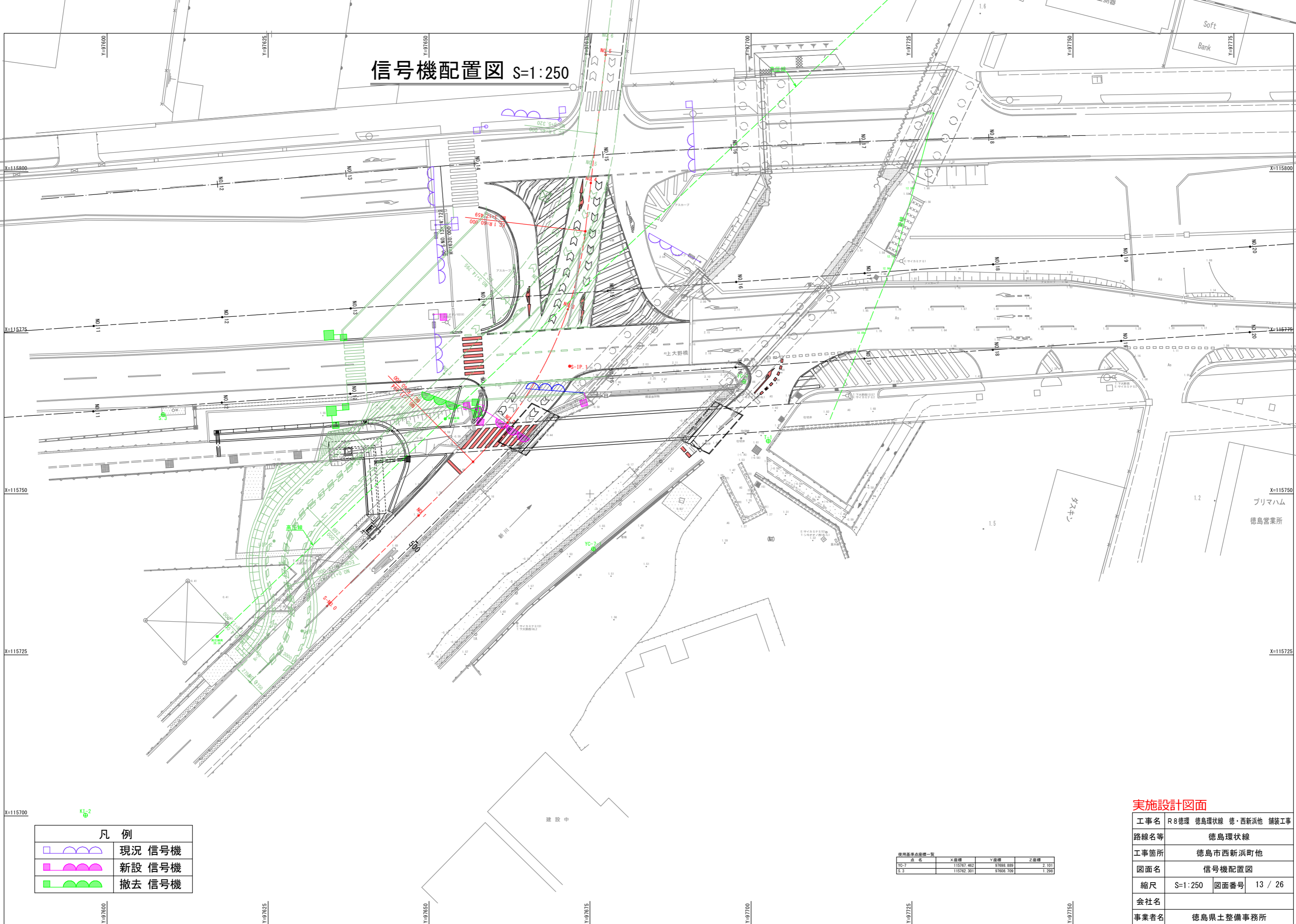
## 実施設計図面 (参考図)

工事名	R8徳環 徳島環状線 徳・西新浜他 舗装工事		
路線名等	徳島環状線		
工事箇所	徳島市西新浜町他		
図面名	路面表示図		
縮尺	S=1:250	図面番号	11 / 26
会社名			
事業者名	徳島県土整備事務所		

点名	X座標	Y座標	Z座標
YC-7	115767.462	97698.888	2.101
S.3	115762.301	97608.709	1.298



# 信号機配置図 S=1:250



凡例	
	現況 信号機
	新設 信号機
	撤去 信号機

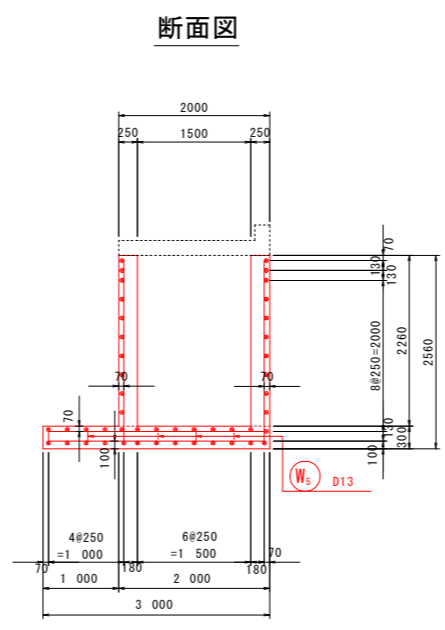
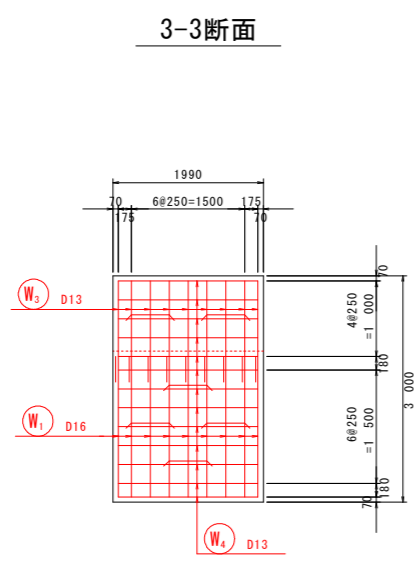
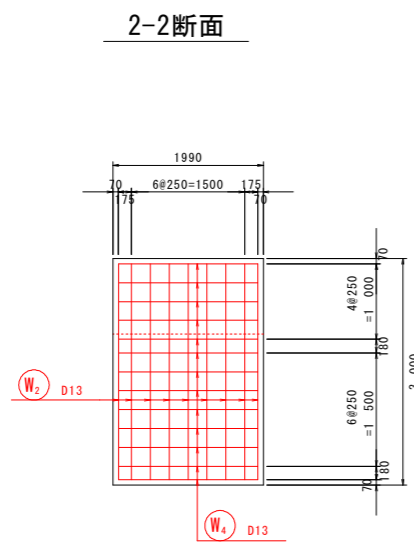
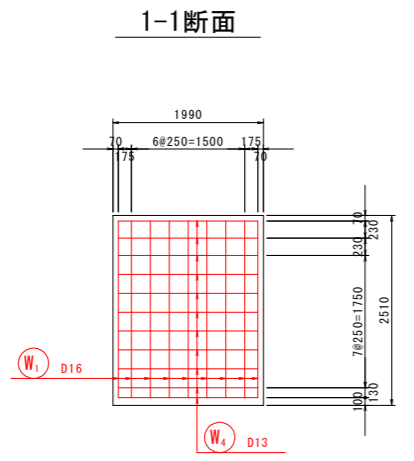
使用基準点座標一覧			
点名	X座標	Y座標	Z座標
YC-7	115767.462	97698.888	2.101
S-3	115762.301	97608.709	1.298

## 実施設計図面

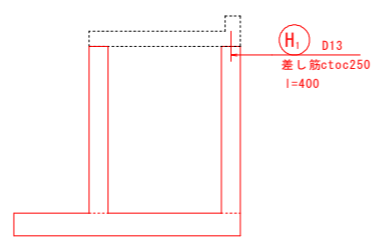
工事名	R8徳環 徳島環状線 徳・西新浜他 舗装工事
路線名等	徳島環状線
工事箇所	徳島市西新浜町他
図面名	信号機配置図
縮尺	S=1:250 図面番号 13 / 26
会社名	
事業者名	徳島県土整備事務所



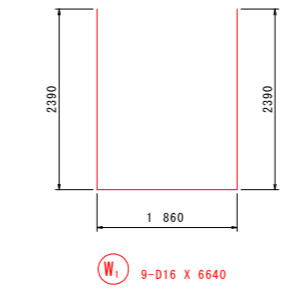
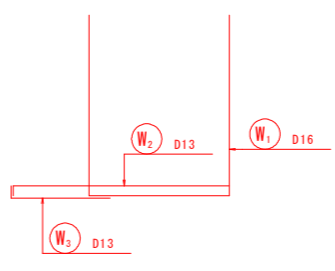
# 1-3号U型水路配筋図 (標準タイプ) S=1:50



差し筋詳細図

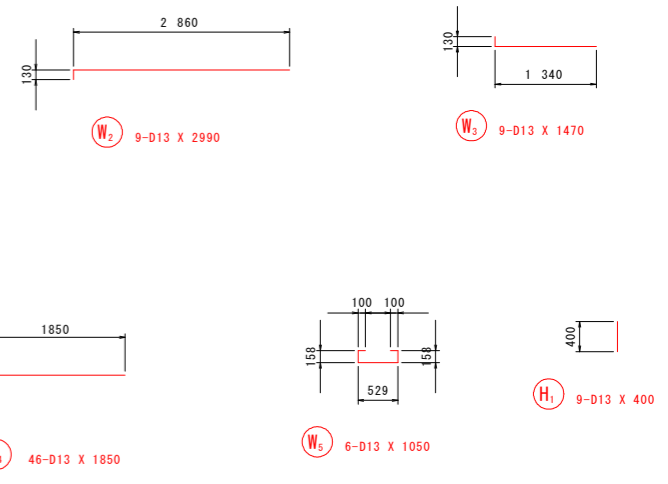


主鉄筋組立図

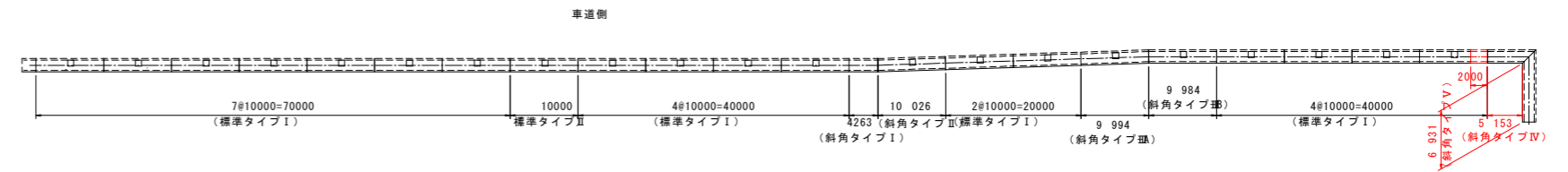


鉄筋重量表 (SD345)

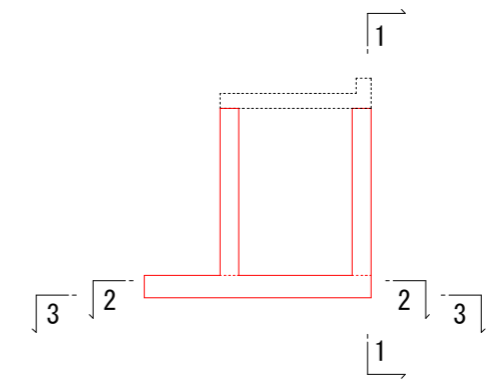
記号	径	長さ	本数	単位重量	一本当り重量	重量	摘要
W1	D16	6 640	9	1.56	10.36	93	□
W2	D13	2 990	9	0.995	2.98	27	—
W3	D13	1 470	9	0.995	1.46	13	—
W4	D13	1 850	46	0.995	1.84	85	—
W5	D13	1 050	6	0.995	1.04	6	□
224							
差し筋							
H1	D13	400	9	0.995	0.40	4	
4							
合計 D16				93 kg			
D13				135 kg			
総重量				228 kg			



マーク図



(注) 水路壁高は、平均高さとする。

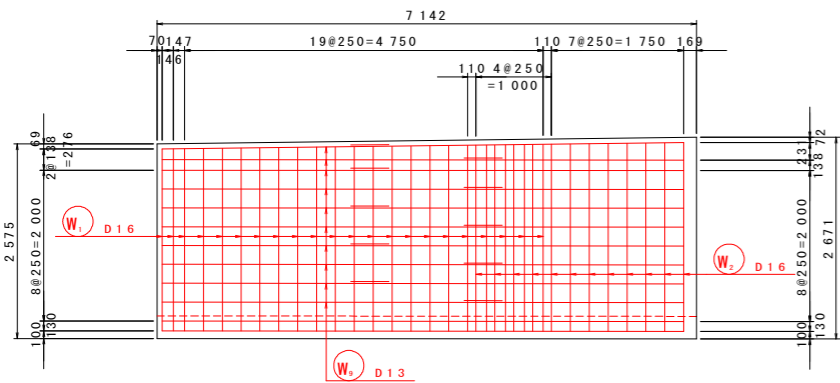


実施設計図面

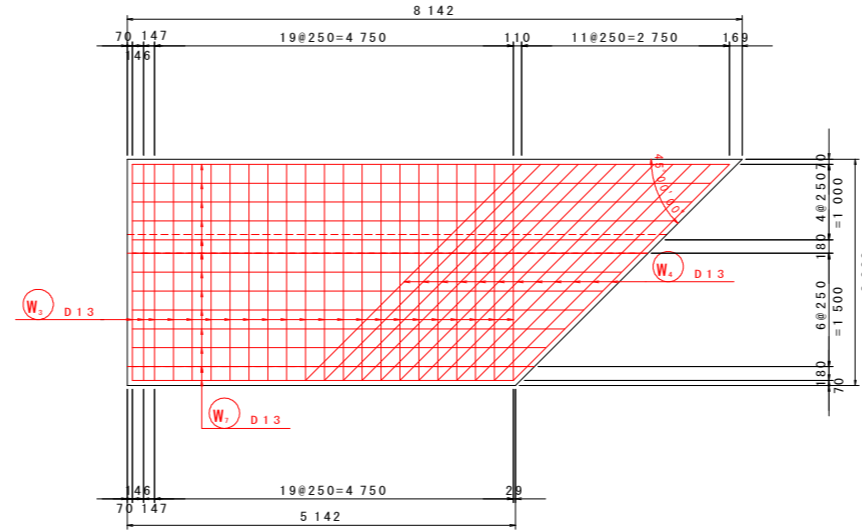
工事名	R8徳環 徳島環状線 徳・西新浜他 舗装工事		
路線名等	徳島環状線		
工事箇所	徳島市西新浜町他		
図面名	1-3号U型水路配筋図 (標準タイプ)		
縮尺	1:50	図面番号	15 / 26
会社名			
事業者名	徳島県土整備事務所		

1-3号U型水路配筋図(斜角タイプⅣ) S=1:50  
(その1)

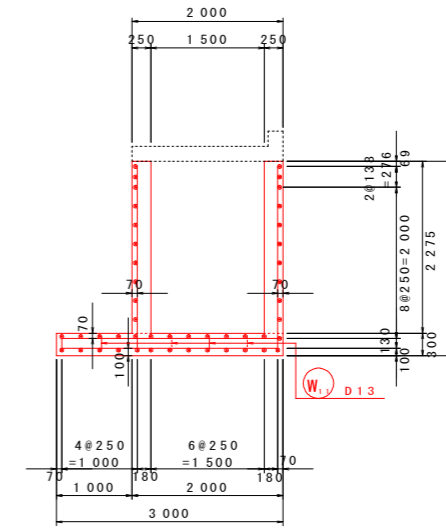
1-1断面



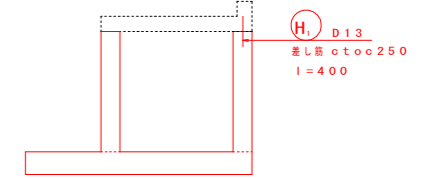
3-3断面



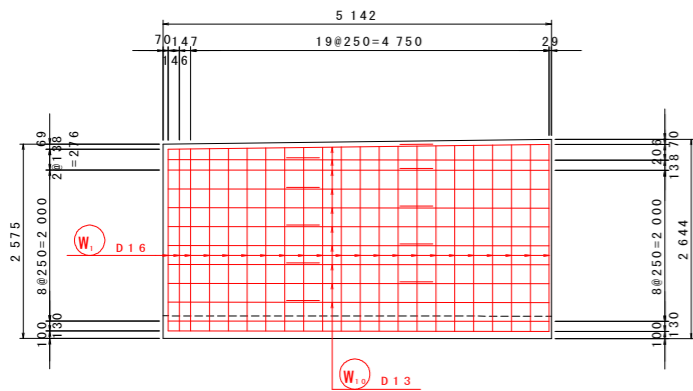
断面図



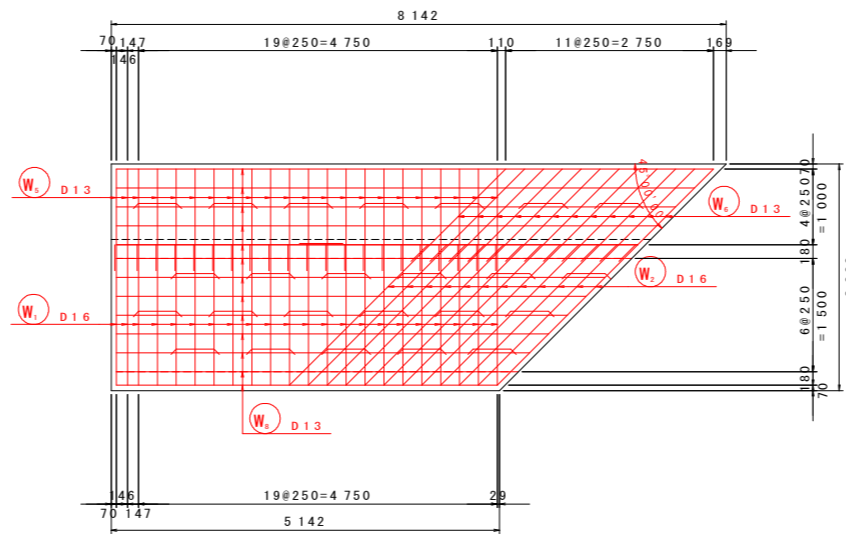
差し筋詳細図



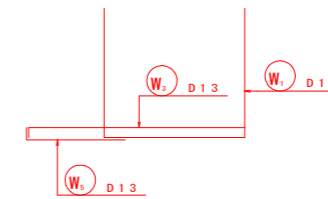
2-2断面



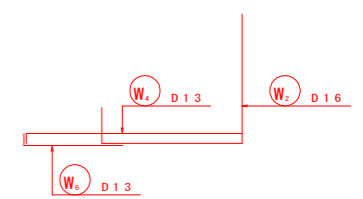
4-4断面



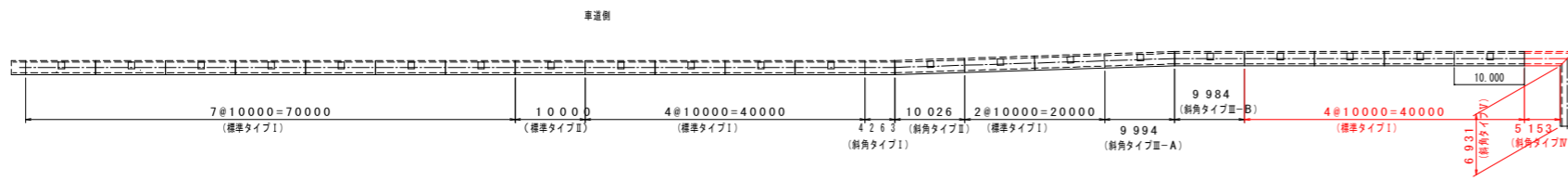
主鉄筋組立図



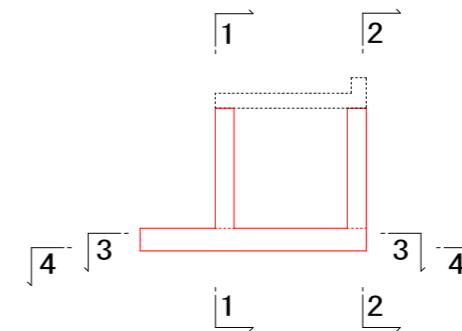
斜角



マーク図



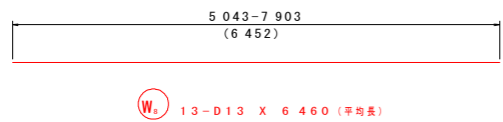
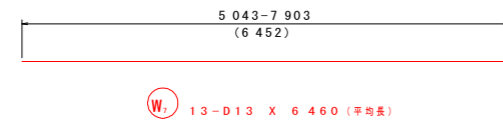
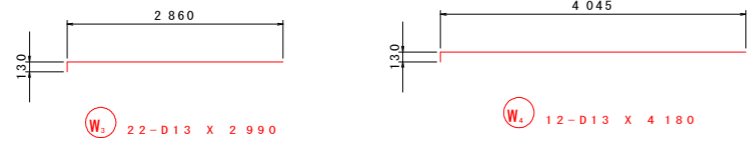
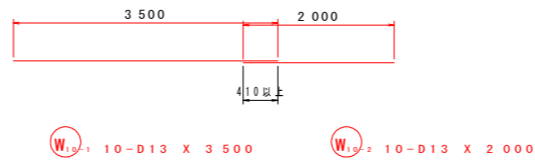
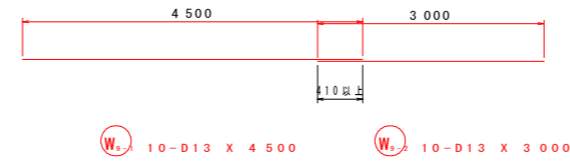
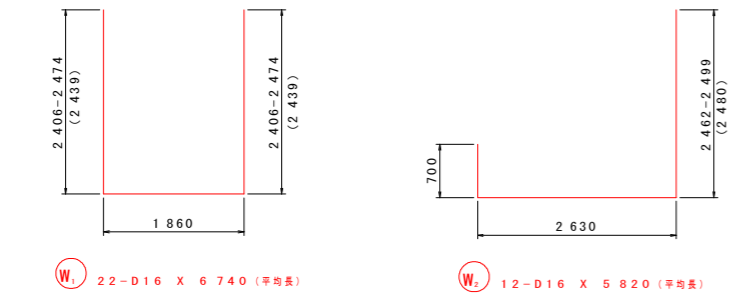
位置図



実施設計図面

工事名	R8徳環 徳島環状線 徳・西新浜他 舗装工事		
路線名等	徳島環状線		
工事箇所	徳島市西新浜町他		
図面名	1-3号U型水路配筋図(斜角タイプⅣ) その1		
縮尺	1:50	図面番号	16 / 26
会社名			
事業者名	徳島県土整備事務所		

# 1-3号U型水路配筋図(斜角タイプⅣ) S=1:50 (その2)



鉄筋重量表 (SD345)

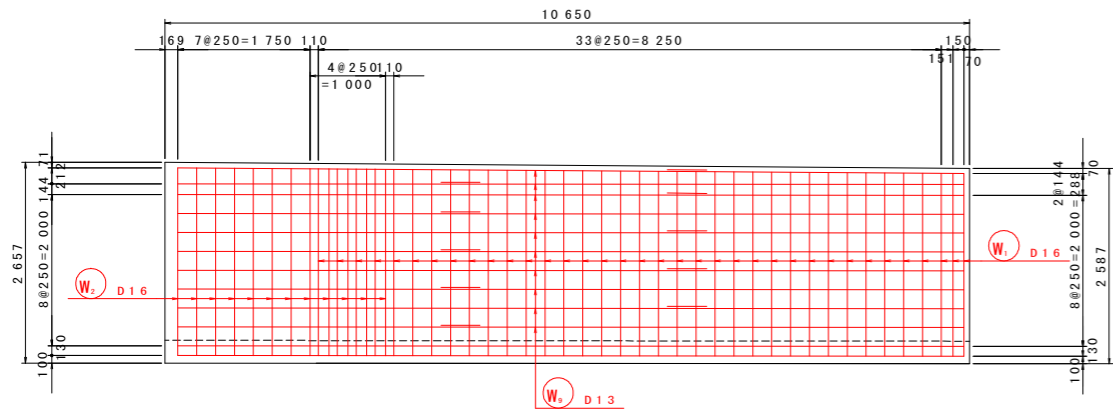
記号	径	長さ	本数	単位重量	一本当り重量	重量	摘要
W <sub>1</sub>	D16	6 740	22	1.56	10.51	231	┌ (平均長)
W <sub>2</sub>	D16	5 820	12	1.56	9.08	109	└ (平均長)
W <sub>3</sub>	D13	2 990	22	0.995	2.98	66	—
W <sub>4</sub>	D13	4 180	12	0.995	4.16	50	—
W <sub>5</sub>	D13	1 470	22	0.995	1.46	32	—
W <sub>6</sub>	D13	1 860	12	0.995	1.85	22	—
W <sub>7</sub>	D13	6 460	13	0.995	6.43	84	— (平均長)
W <sub>8</sub>	D13	6 460	13	0.995	6.43	84	— (平均長)
W <sub>9-1</sub>	D13	4 500	10	0.995	4.48	45	—
W <sub>9-2</sub>	D13	3 000	10	0.995	2.99	30	—
W <sub>10-1</sub>	D13	3 500	10	0.995	3.48	35	—
W <sub>10-2</sub>	D13	2 000	10	0.995	1.99	20	—
W <sub>11</sub>	D13	1 050	24	0.995	1.04	25	└
833							
差し筋							
H <sub>1</sub>	D13	400	22	0.995	0.40	9	
9							
合計 D16				340	kg		
D13				502	kg		
総重量				842	kg		

実施設計図面

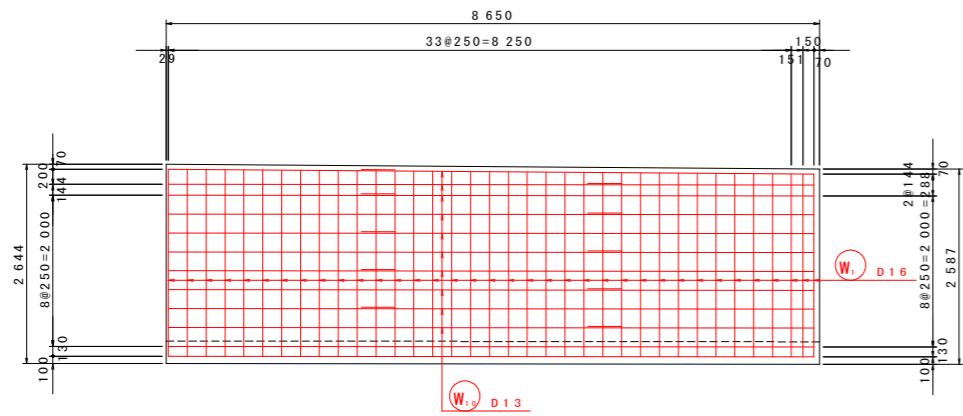
工事名	R8徳環 徳島環状線 徳・西新浜他 舗装工事		
路線名等	徳島環状線		
工事箇所	徳島市西新浜町他		
図面名	1-3号U型水路配筋図(斜角タイプⅣ) その2		
縮尺	1:50	図面番号	17 / 26
会社名			
事業者名	徳島県土整備事務所		

1-3号U型水路配筋図(斜角タイプV) S=1:50  
(その1)

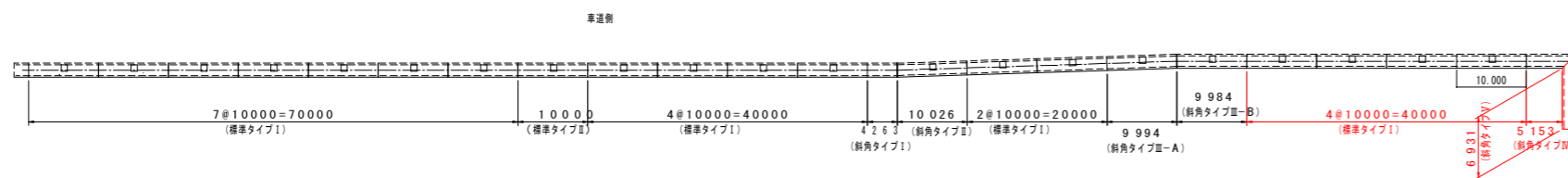
1-1断面



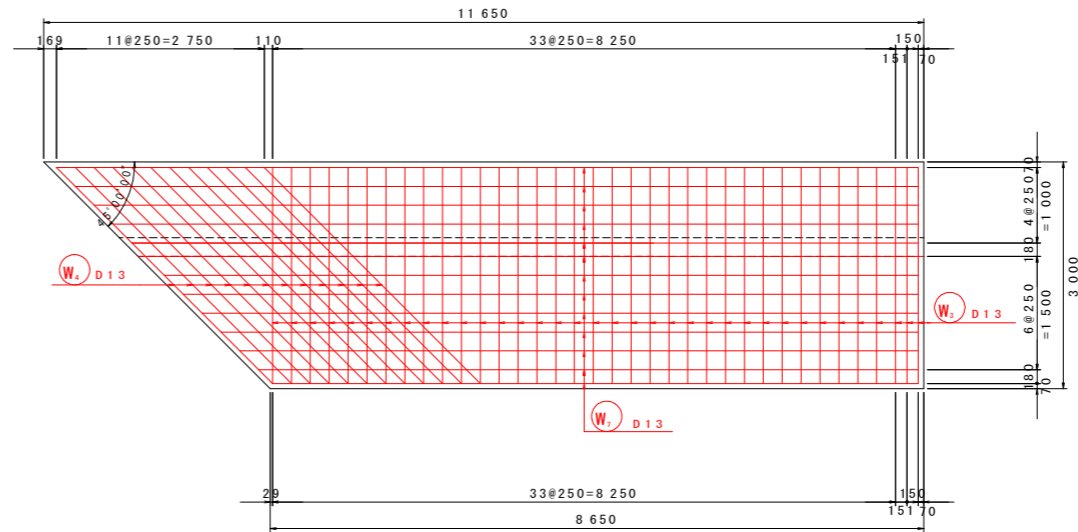
2-2断面



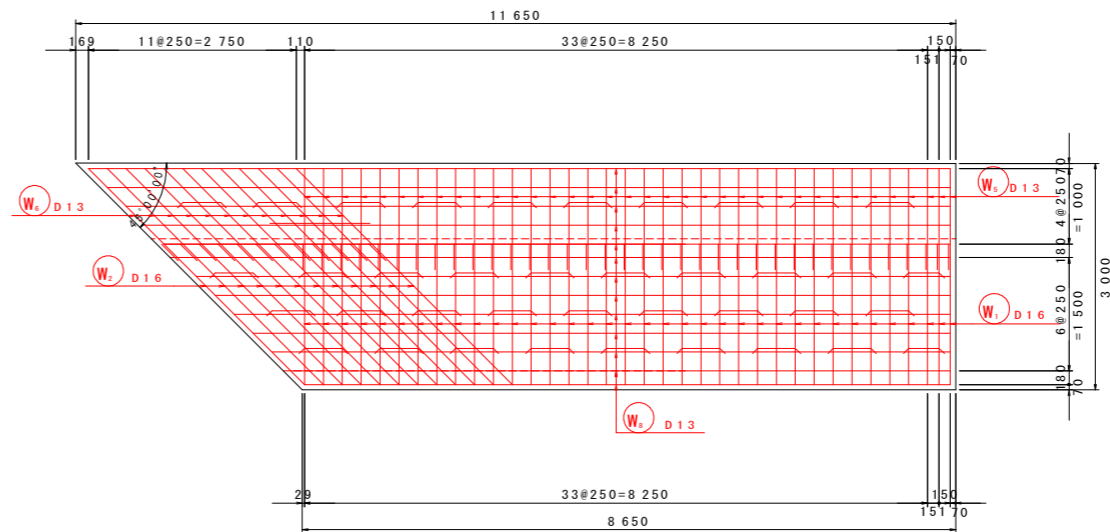
マーク図



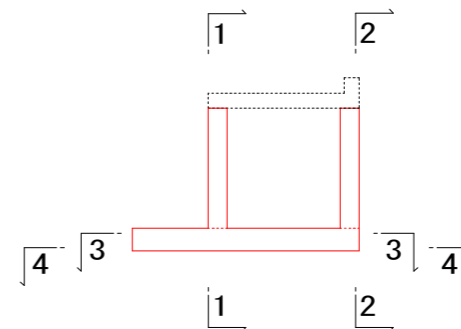
3-3断面



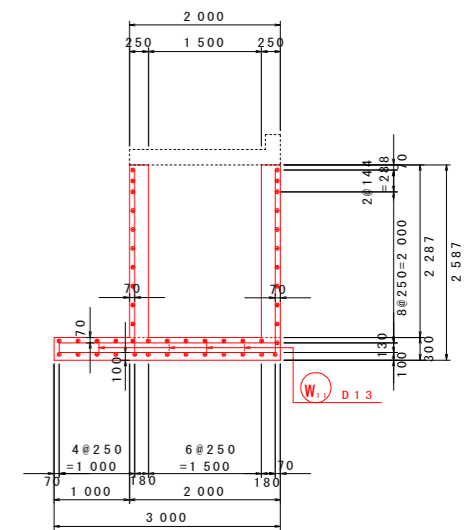
4-4断面



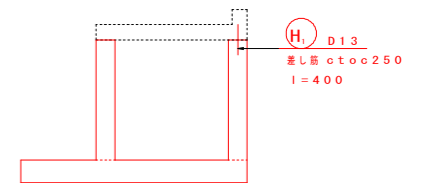
位置図



断面図



差し筋詳細図



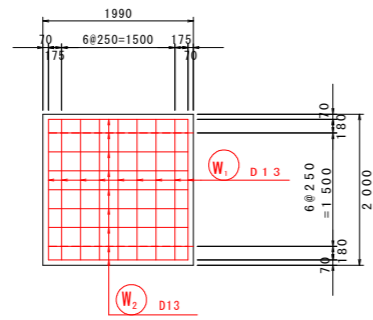
実施設計図面

工事名	R8徳環 徳島環状線 徳・西新浜地 舗装工事
路線名等	徳島環状線
工事箇所	徳島市西新浜町他
図面名	1-3号U型水路配筋図(斜角タイプV) その1
縮尺	1:50 図面番号 18 / 26
会社名	
事業者名	徳島県土整備事務所

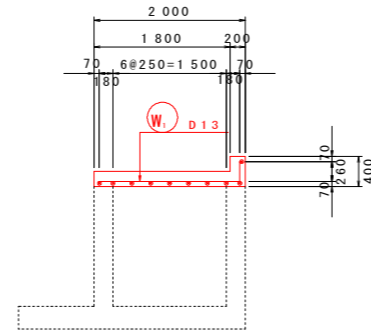


床版配筋図 (標準タイプ) S=1:50

平面図

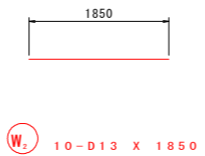
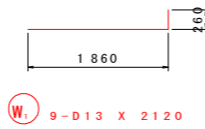


断面図

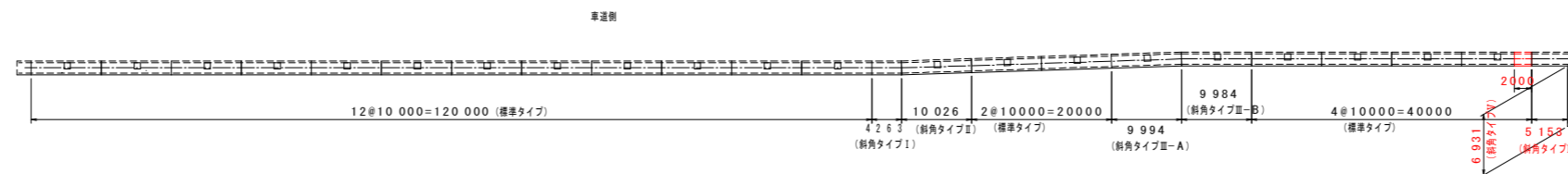


鉄筋重量表 (SD345)

記号	径	長さ	本数	単位重量	一本当り重量	重量	摘要
W <sub>1</sub>	D13	2120	9	0.995	2.11	19	→
W <sub>2</sub>	D13	1850	10	0.995	1.84	18	→
						37	
合計 D13					37 kg		
総重量					37 kg		



マーク図



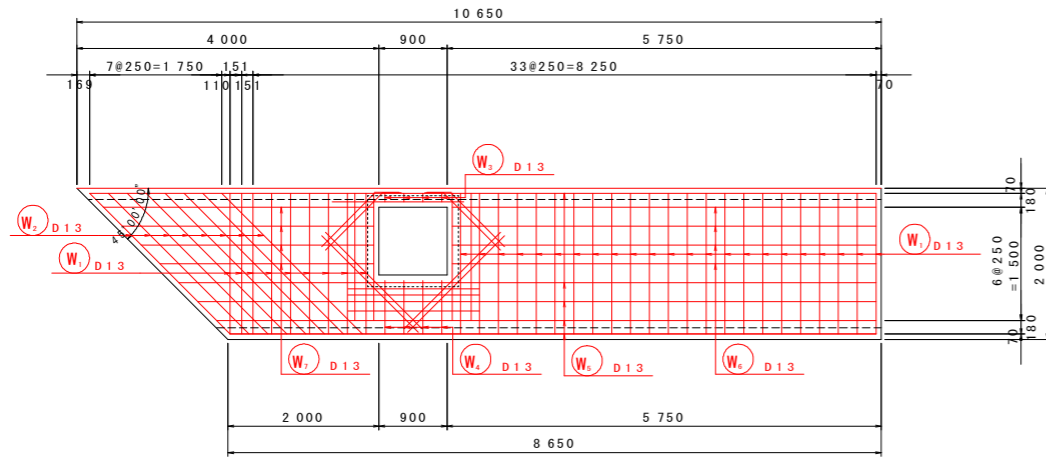
実施設計図面

工事名	R8徳環 徳島環状線 徳・西新浜他 舗装工事		
路線名等	徳島環状線		
工事箇所	徳島市西新浜町他		
図面名	床版配筋図 (標準タイプ)		
縮尺	1:50	図面番号	20 / 26
会社名			
事業者名	徳島県土整備事務所		

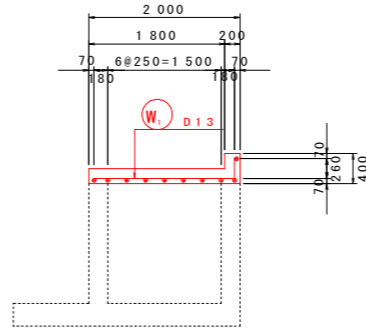


床版配筋図 (斜角タイプV) S=1:50

平面図



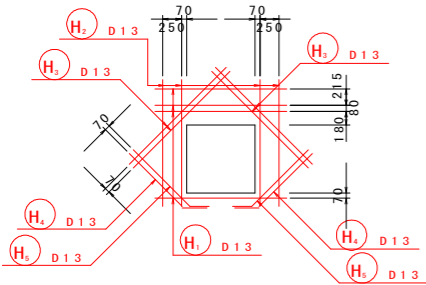
断面図



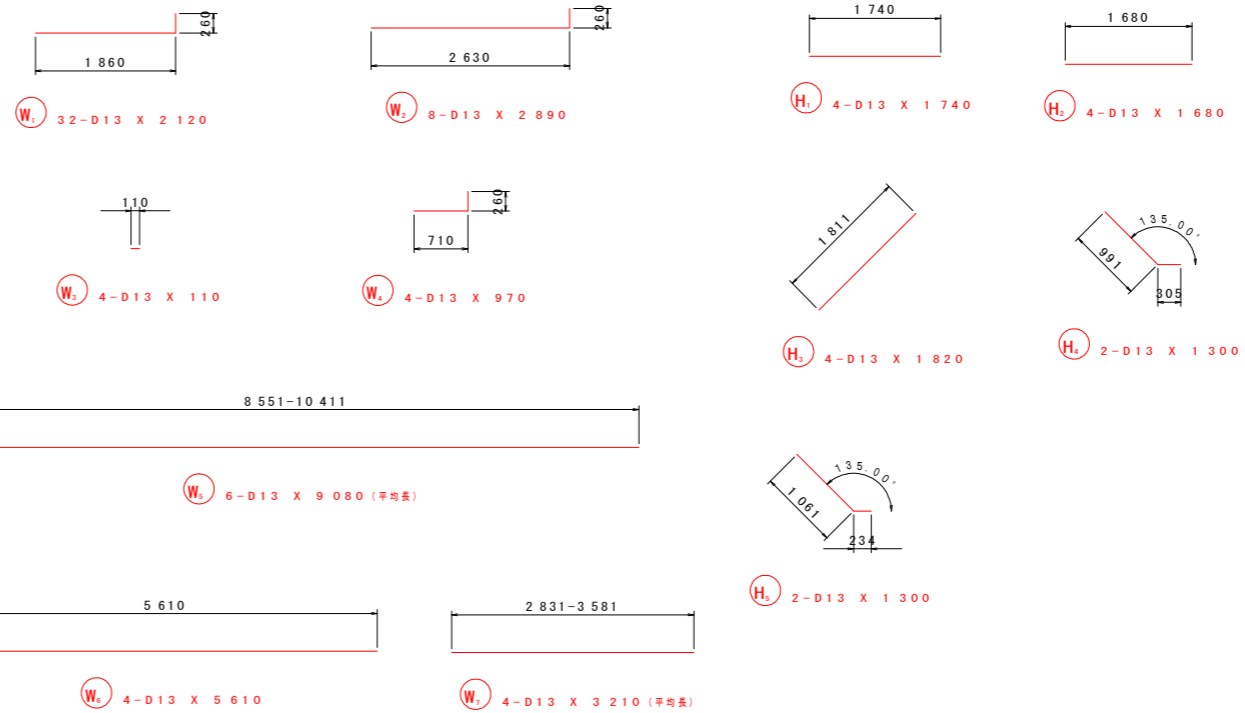
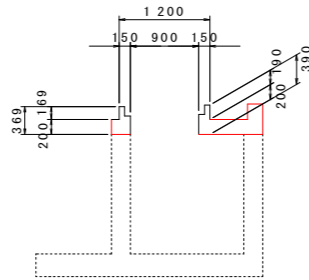
鉄筋重量表 (SD345)

記号	径	長さ	本数	単位重量	一本当り重量	重量	換算
W <sub>1</sub>	D13	2 120	32	0.995	2.11	68	—
W <sub>2</sub>	D13	2 890	8	0.995	2.88	23	—
W <sub>3</sub>	D13	1 10	4	0.995	0.11	0	—
W <sub>4</sub>	D13	970	4	0.995	0.97	4	—
W <sub>5</sub>	D13	9 080	6	0.995	9.03	54	(平均長)
W <sub>6</sub>	D13	5 610	4	0.995	5.58	22	—
W <sub>7</sub>	D13	3 210	4	0.995	3.19	13	(平均長)
184							
H <sub>1</sub>	D13	1 740	4	0.995	1.73	7	—
H <sub>2</sub>	D13	1 680	4	0.995	1.67	7	—
H <sub>3</sub>	D13	1 820	4	0.995	1.81	7	—
H <sub>4</sub>	D13	1 300	2	0.995	1.29	3	—
H <sub>5</sub>	D13	1 300	2	0.995	1.29	3	—
27							
合計 D13				211 kg			
総重量				211 kg			

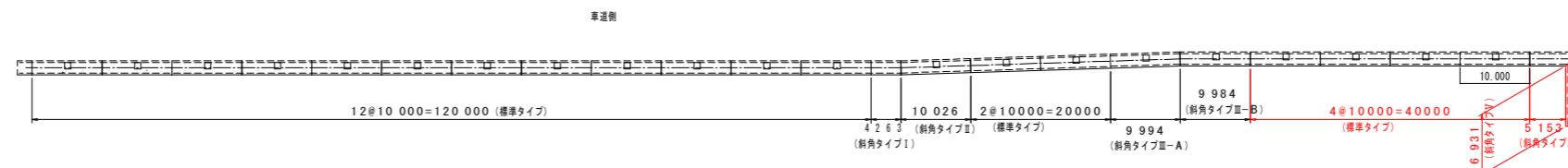
開口部



開口部断面図



マーク図

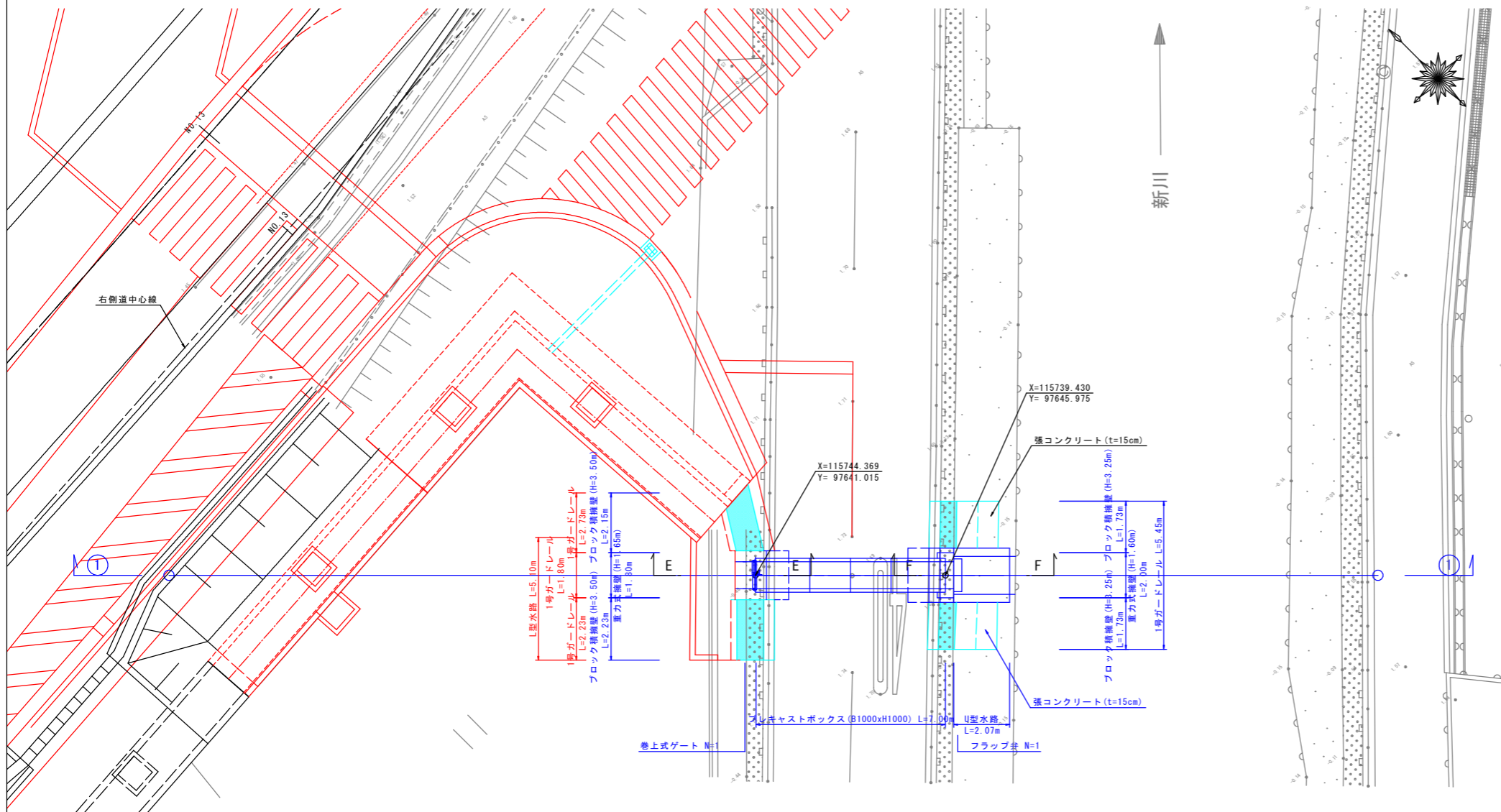


実施設計図面

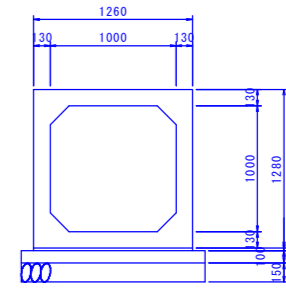
工事名	R8徳環 徳島環状線 徳・西新浜他 舗装工事
路線名等	徳島環状線
工事箇所	徳島市西新浜町他
図面名	床版配筋図 (斜角タイプV)
縮尺	1:50 図面番号 22 / 26
会社名	
事業者名	徳島県土整備事務所

# 函渠工一般図(その1)

平面図 S=1:100

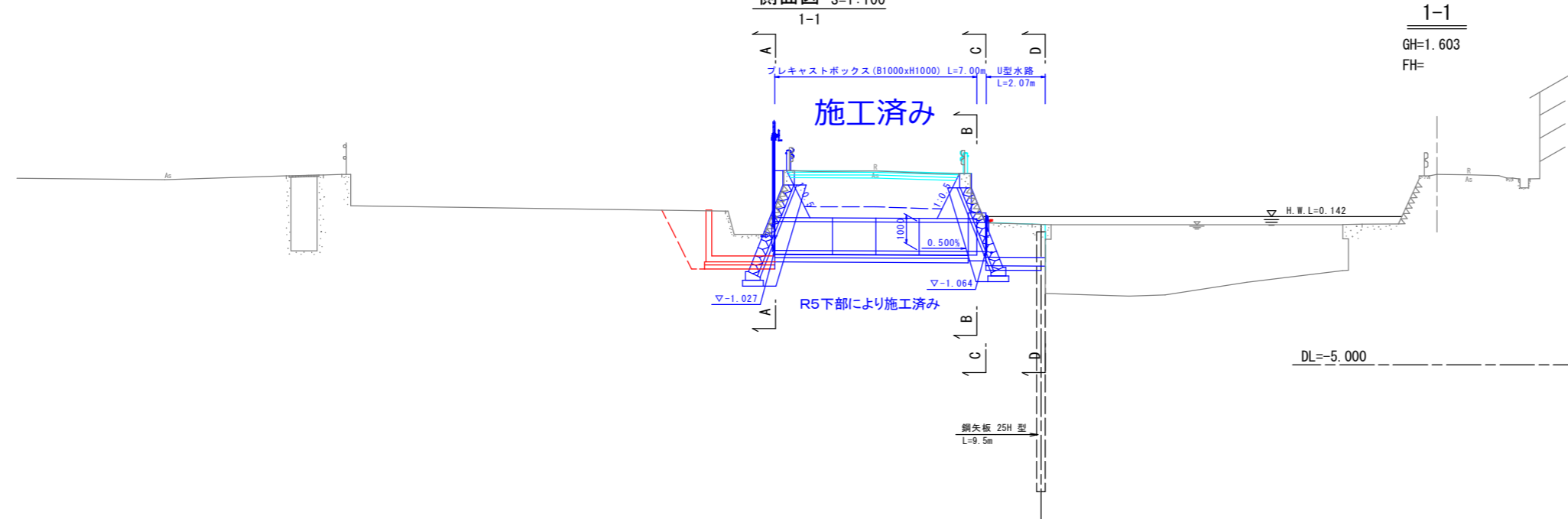


構造図 S=1:30



施工済み

側面図 S=1:100

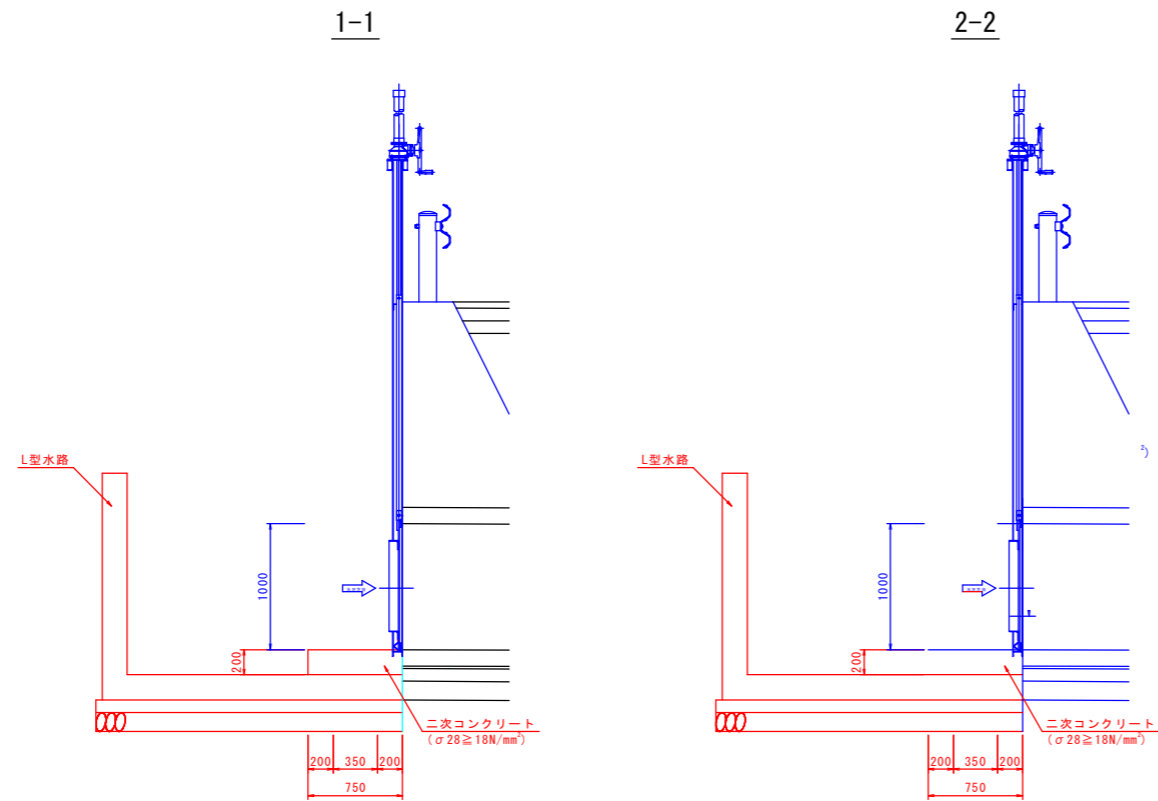


## 実施設計図面

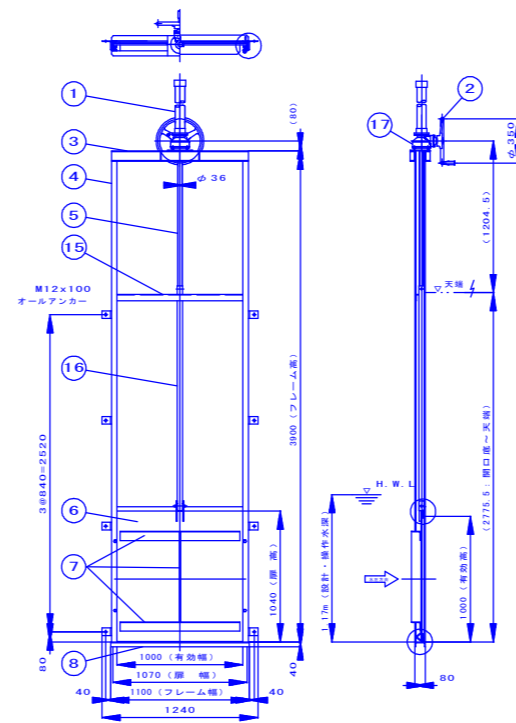
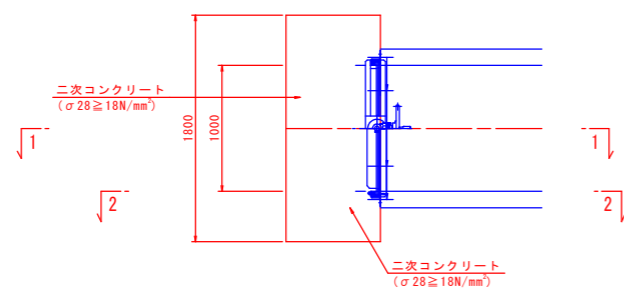
工事名	R8徳環 徳島環状線 徳・西新浜他 舗装工事
路線名等	徳島環状線
工事箇所	徳島市西新浜町他
図面名	函渠工一般図(その1)
縮尺	図示 図面番号 23 / 26
会社名	
事業者名	徳島県土整備事務所

# 函渠工一般図(その2)

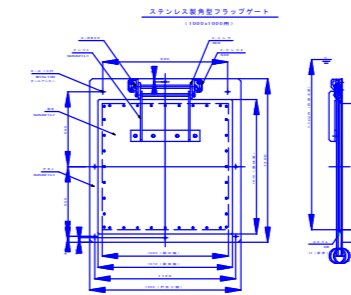
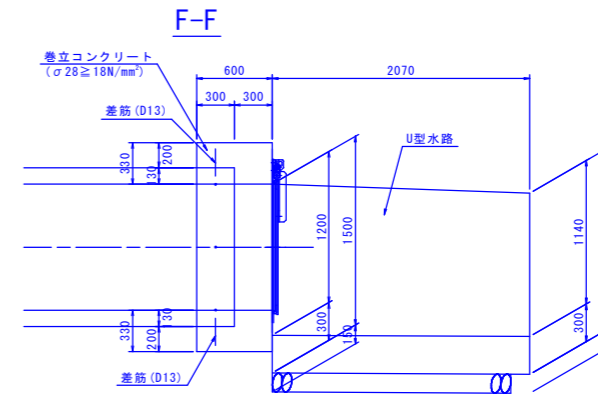
正面図



平面図



断面図 S=1:30



注意事項

扉体・戸当り・ヒンジCの材質は、SUS821L1[NETIS登録材料]とします。  
指示無き材質は、SUS304とします。

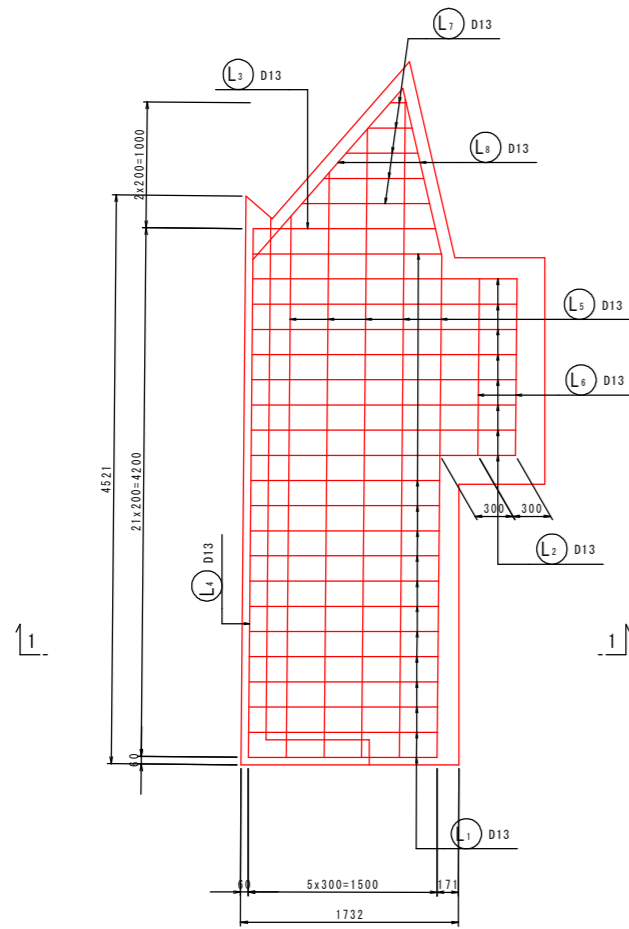
実施設計図面

工事名	R8徳環 徳島環状線 徳・西新浜他 舗装工事
路線名等	徳島環状線
工事箇所	徳島市西新浜町他
図面名	函渠工一般図(その2)
縮尺	S=1:30 図面番号 24 / 26
会社名	
事業者名	徳島県土整備事務所

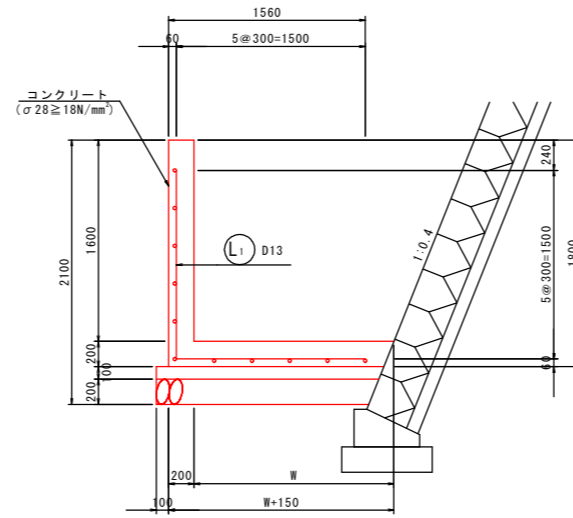
スライドゲートを含み河川側は施工済み

# L型水路配筋図 S=1:30

平面図

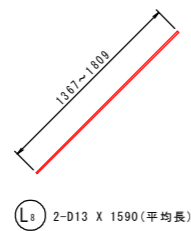
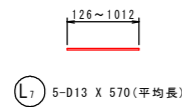
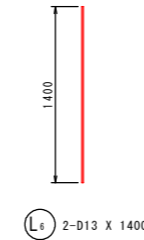
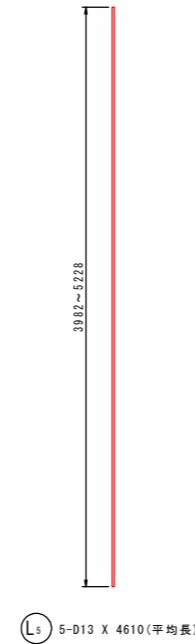
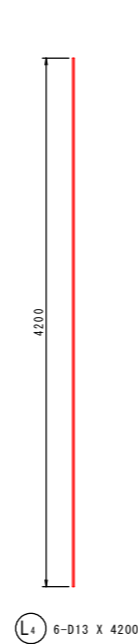
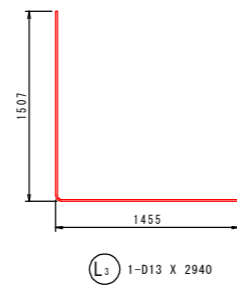
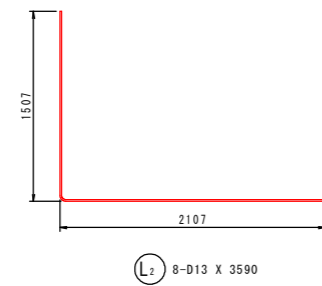
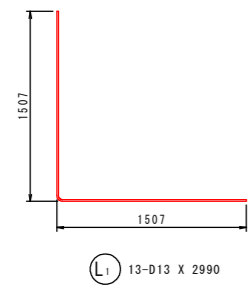


1-1



鉄筋質量表 (SD345)

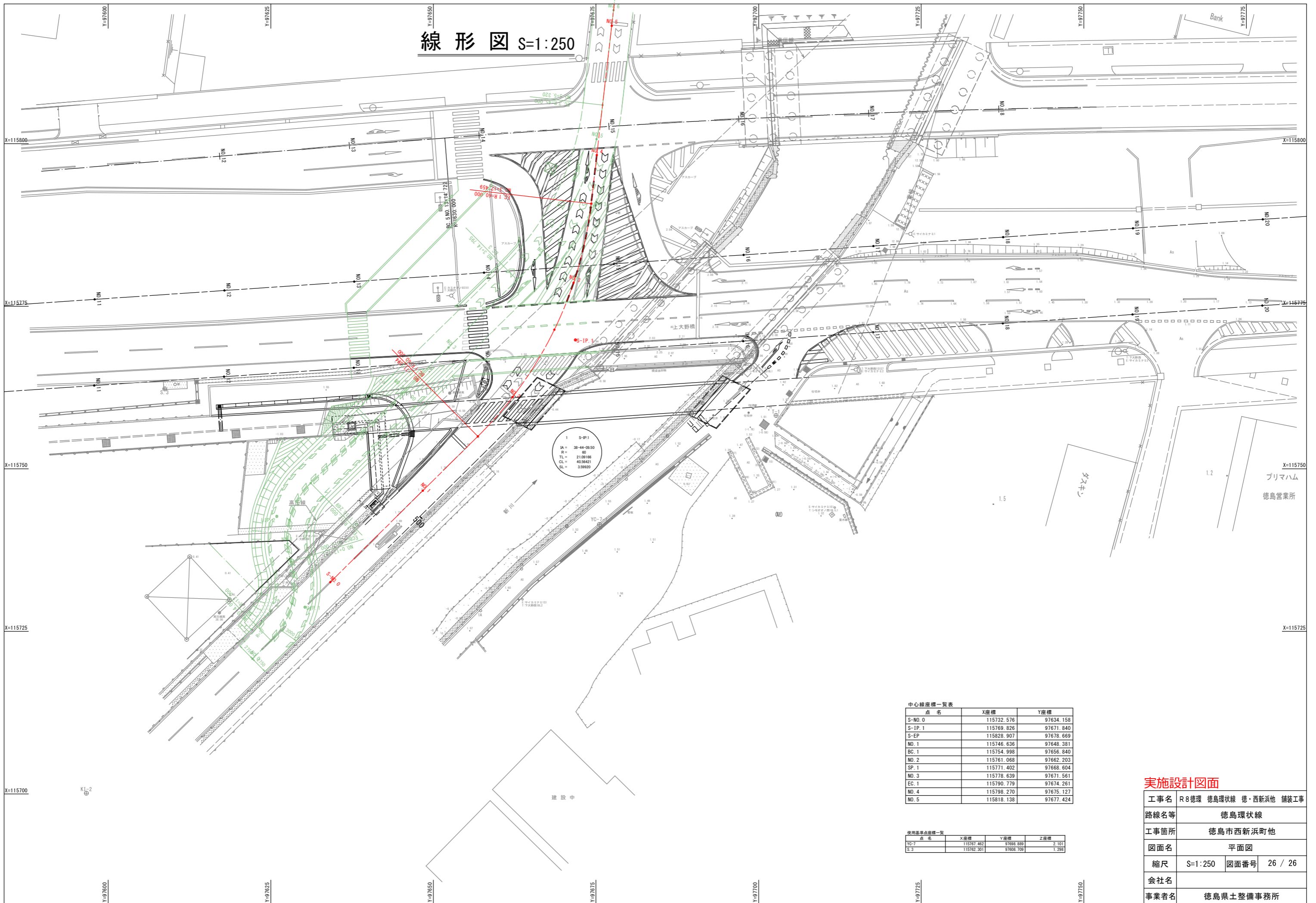
種別	径	長さ	本数	単位質量	一本当り質量	質量	摘要
L <sub>1</sub>	D13	2990	13	0.995	2.98	39	└
L <sub>2</sub>	D13	3590	8	0.995	3.57	29	└
L <sub>3</sub>	D13	2940	1	0.995	2.93	3	└
L <sub>4</sub>	D13	4200	6	0.995	4.18	25	
L <sub>5</sub>	D13	4610	5	0.995	4.59	23	(平均長)
L <sub>6</sub>	D13	1400	2	0.995	1.39	3	
L <sub>7</sub>	D13	570	5	0.995	0.57	3	— (平均長)
L <sub>8</sub>	D13	1590	2	0.995	1.58	3	/ (平均長)
						128	
合計 D13				128 kg			
総質量				128 kg			



実施設計図面

工事名	R8徳環 徳島環状線 徳・西新浜他 舗装工事
路線名等	徳島環状線
工事箇所	徳島市西新浜町他
図面名	L型水路配筋図
縮尺	S=1:30 図面番号 25 / 26
会社名	
事業者名	徳島県土整備事務所

# 線形図 S=1:250



1 S-IP.1  
 JA = 38-44-0950  
 R = 60  
 TL = 21.09186  
 CL = 40.56421  
 CL = 3.59620

中心線座標一覧表

点名	X座標	Y座標
S-NO. 0	115732.576	97634.158
S-IP. 1	115769.826	97671.840
S-EP	115828.907	97678.669
NO. 1	115746.636	97648.381
BC. 1	115754.998	97656.840
NO. 2	115761.068	97662.203
SP. 1	115771.402	97668.604
NO. 3	115778.639	97671.561
EO. 1	115790.779	97674.261
NO. 4	115798.270	97675.127
NO. 5	115818.138	97677.424

使用基準点座標一覧

点名	X座標	Y座標	Z座標
YC-7	115767.462	97698.888	2.101
S. 3	115762.301	97668.709	1.298

## 実施設計図面

工事名	R8徳環 徳島環状線 徳・西新浜他 舗装工事		
路線名等	徳島環状線		
工事箇所	徳島市西新浜町他		
図面名	平面図		
縮尺	S=1:250	図面番号	26 / 26
会社名			
事業者名	徳島県土整備事務所		